



Die MAXIMATOR Druckschalter schalten ein pneumatisches Signal und können eingesetzt werden, um MAXIMATOR - Pumpen und -Verdichter bei Erreichen eines bestimmten Betriebsdruckes an- und auszuschalten. Die Druckschalter sind in unterschiedlichen Einstellbereichen, von 10 bis 1.000 bar Schalldruck, lieferbar. Die Druckschalter sind als Öffner (NC - normal geschlossen) oder Schließer (NO - normal geöffnet) zu verwenden.

Vorteile

- Genaue Begrenzung des Betriebsdruckes
- Für flüssige und gasförmige Medien einsetzbar
- Einfache Installation
- Lange Lebensdauer

Technische Daten:

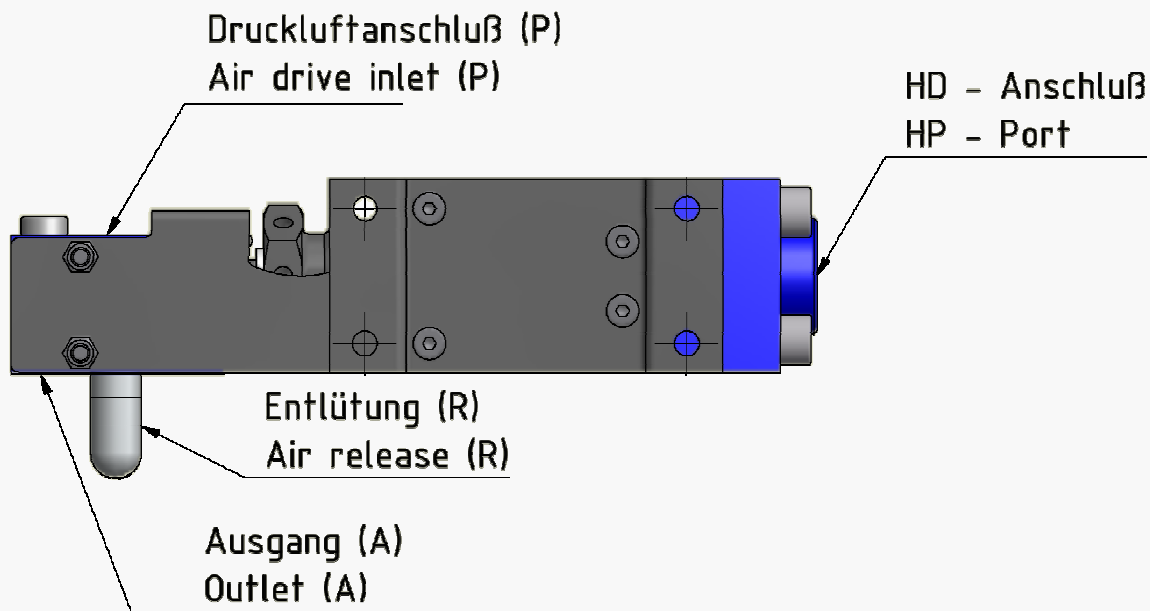
	Einstellbereich				
	10 - 30 bar	30 - 100 bar	100 - 300 bar	150 - 400 bar	300 - 1000 bar
Max. Steuerdruck (bar)	8	8	8	8	8
Min. Steuerdruck (bar)	3,5	3,5	3,5	3,5	3,5
Schalthyserese (bar)	ca. 3	ca. 10	ca. 30	ca. 40	ca. 100
Max. Betriebsdruck (bar)	350	1050	1050*	1050*	1050*
Fluid Temperatur (°C)	-10 - +60				
Umgebungstemperatur (°C)	-10 - +60				
Anschlüsse					
Hochdruckanschluss	4B → G 1/4" Anschluss mit Außendichtung 4P → 1/4" NPT Anschluss 4M → MAXIMATOR 1/4" Medium Pressure				
Eingang (P) Druckluftanschluss	G 1/8"				
Ausgang (A)	G 1/8"				
Entlüftungsanschluss (R)	G 1/8" (für Schalldämpfer)				

*Mit 4M-Anschluss beträgt der Max. Betriebsdruck 1500 bar.

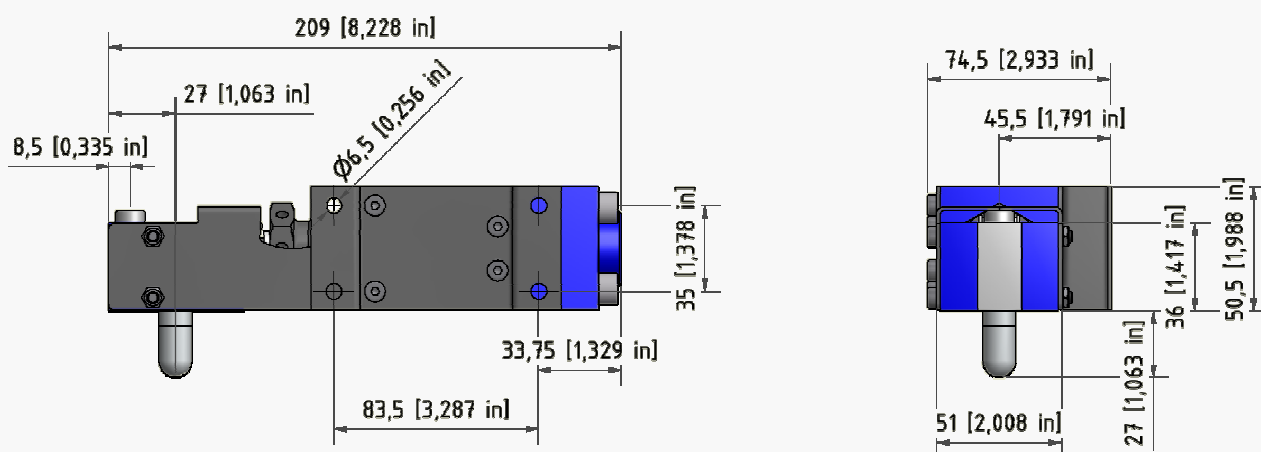
4M sind spezielle Hochdruckanschlüsse der Fa. MAXIMATOR. Weitere Informationen über die Herstellung und Verarbeitung dieser Hochdruckanschlüsse und der dazu gehörenden Verschraubungen sind im MAXIMATOR Katalog „Valves-Fitting-Tubing“ und in der „Betriebsanleitung Konus- und Gewinbeschneidwerkzeuge“ zu finden. Diese Dokumente sind auf der Homepage www.maximator.de zu finden bzw. können sie bei MAXIMATOR angefordert werden.

Bei Fragen oder für weitere Informationen stehen wir Ihnen gern zur Verfügung. Im Rahmen der festgelegten technischen Eigenschaften und Leistungen behalten wir uns Änderungen in der Konstruktion und in der Ausführung unserer Produkte vor. Es gelten ausschließlich unsere Allgemeinen Geschäftsbedingungen, einschließlich Produkthaftung, für alle erbrachten Produkte und erbrachten Leistungen.

Anschlüsse



Abmessungen und Gewicht



Breite	mm	209
Tiefe	mm	50,5*
Höhe	mm	74,5
Masse	Kg	1,4

* Hinzu kommen ca. 27 mm für den Schalldämpfer

Typenschlüssel

APS...-...-...-...-...

Schaltstellung:

NO → Normal Geöffnet
NC → Normal Geschlossen

Sonderausführungen:

O2 → Öl und Fettfreie Ausführung
SS → Edelstahl Hochdruckteil

Anschlüsse:

4B → G1/4" Anschluss mit Außendichtung
4P → 1/4" NPT Anschluss
4M → MAXIMATOR 1/4" Medium Pressure

Schaltbereich:

10-30 → zwischen 10bar und 30 bar
30-100 → zwischen 30bar und 100 bar
100-300 → zwischen 100bar und 300 bar
150-400 → zwischen 150bar und 400 bar
300-1000 → zwischen 300bar und 1000 bar

Standard Typenübersicht

Anschlüsse	Schaltstellung	Schaltbereich in bar				
		10-30	30-100	100-300	150-400	300-1000
4B	NO	APS10-30-4B-NO	APS30-100-4B-NO	APS100-300-4B-NO	APS150-400-4B-NO	APS300-1000-4B-NO
	NC	APS10-30-4B-NC	APS30-100-4B-NC	APS100-300-4B-NC	APS150-400-4B-NC	APS300-1000-4B-NC
4P	NO	APS10-30-4P-NO	APS30-100-4P-NO	APS100-300-4P-NO	APS150-400-4P-NO	APS300-1000-4P-NO
	NC	APS10-30-4P-NC	APS30-100-4P-NC	APS100-300-4P-NC	APS150-400-4P-NC	APS300-1000-4P-NC
4M	NO	-	-	APS100-300-4M-NO	APS150-400-4M-NO	APS300-1000-4M-NO
	NC	-	-	APS100-300-4M-NC	APS150-400-4M-NC	APS300-1000-4M-NC