

MAXIMATOR

Filter mit Hut-Filterelement
Cup-type line filter
21CF12M-5 22500 psi 1550 bar[®]

Laserbeschriftung

MAXIMATOR[®]

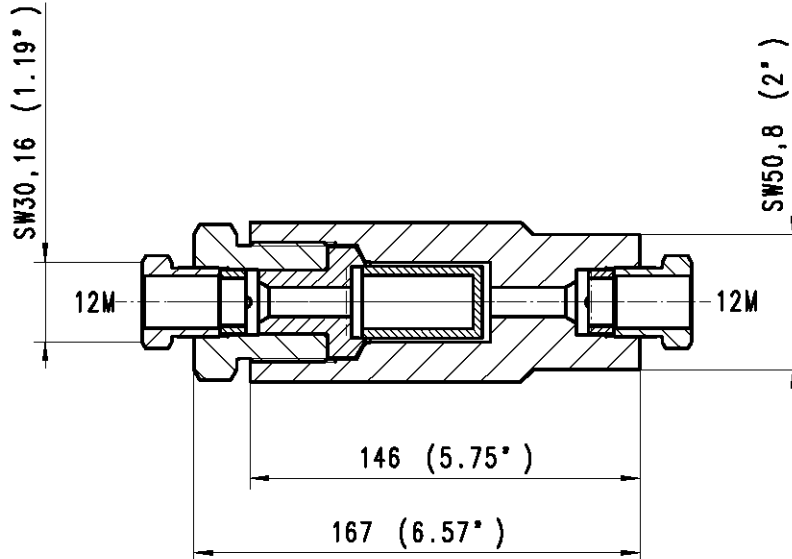
Typ: 21CF12M-5

Art.Nr.: 3780.3027

P_{max}: 22500 psi / 1550 bar

Mat.: 1.4404 (316L)

Made in Germany



1	2	3	4	5	6
Pos:	Menge:	Benennung:	Benennung:	Werkstoff:	Artikel-Nr.:
Item:	Quantity:	Description:	Description	Material:	Order code:
1	1	Filterkörper	Filterbody	1.4404 (316L)	3781.1798
2	1	Filtersitz	Seat	1.4404 (316L)	3781.1815
3	1	Druckschraube	Gland	1.4404 (316L)	3781.1816
4	2	Druckring 21C12M	Collar 21C12M	1.4404 (316L)	3780.1808
5	2	Druckschraube 21G12M	Gland 21G12M	1.4404 (316L)	3780.1802
6	1	Hohlzylinder mit Boden R0,5-Smy	Filter element	1.4404 (316L)	3781.0877

Bei Maßen ohne Toleranzangaben:
Längen- und Winkelmaße nach DIN ISO 2768-m
Biege- und Schweißteile nach DIN ISO 2768-c
Toleranzen für Form- und Lage nach DIN ISO 2768-K
Werkstückkanten ohne
Angaben nach DIN ISO 13715

MAXIMATOR[®]

MAXIMATOR GmbH
D-99734 Nordhausen / D-37449 Zorge

Kunde:	Für diese Zeichnung wird jeglicher Rechtsschutz in Anspruch genommen. Sie darf unerlaubt weder kopiert, var vielfältigt oder Dritten mitgeteilt noch anderweitig in Anspruch genommen und bleibt unser Eigentum.	Maßstab: 1:1	Gewicht:
	Datum Name Erste. 11.02.2009 KHKolbe Gepr. Bearb. 10.10.2013	21CF12M-5 (3/4") (Benennung) Filter mit Hut-Filterelement Cup-type line filter	
	Halbzeug: Werkstoff:	(Zeichnungsnummer) HP 604.04.Z.01	(Artikel-Nr.) 3780.3027
A war 21000psi/1500bar 10.10.13 KHK.	Zust. Änderung Datum Urspr.:	Ersatz für	Ersetzt durch