

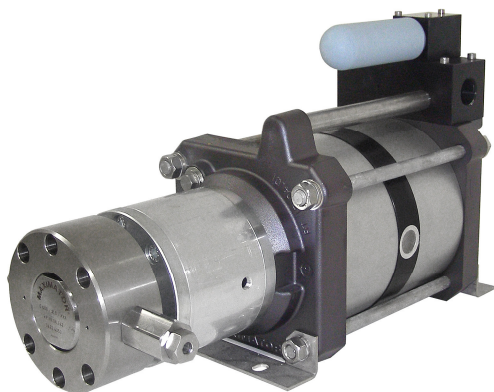
MAXIMATOR®

maximum pressure

Technisches Datenblatt

G500-2 (L)-771

» Ölbetrieb 



G500-2 (L)S
einfachwirkend, doppelter Luftantrieb
(nur lieferbar mit seitlichem Einlass)

Technische Daten:

Antriebsdruckluft:	1-10 bar / 14,5—145 psi
Berechneter Betriebsdruck:	7.000 bar/ 101.500 psi
Übersetzungsverhältnis:	1:1,038
Hubvolumen/Doppelhub	1.9 cm³/ 0.12 cu.inch
Anschlüsse:	
Einlass:	seitlicher Einlass 1/4 BSP
Auslass:	Standard: 5/8-18UNF
Luftanschluss:	3/4 BSP
Max. Betriebstemperatur:	60°C
Gewicht:	22.0 kg

Leistungsdiagramm für Druck und Volumenstrom siehe beiliegendes Kurvenblatt

Medienberührte Teile:

Dichtungen:	G500-2(L)S: Polyurethan, NBR
Pumpenkopf:	1.6358
Kolben:	1.4112 (gehärtet)
Armaturen:	1.6358

Abmessungen:

Höhe:	462 mm
Tiefe:	211 mm
Breite:	272 mm

Optionen:

Seitlicher Einlass:	G500-2(L)S
Sondergewinde am Einlass, z.B. NPT	G500-2 (L)S-NPT
Spezielle Dichtungsmaterialien für Sondermedien auf Anfrage	

Verfügbares Zubehör:

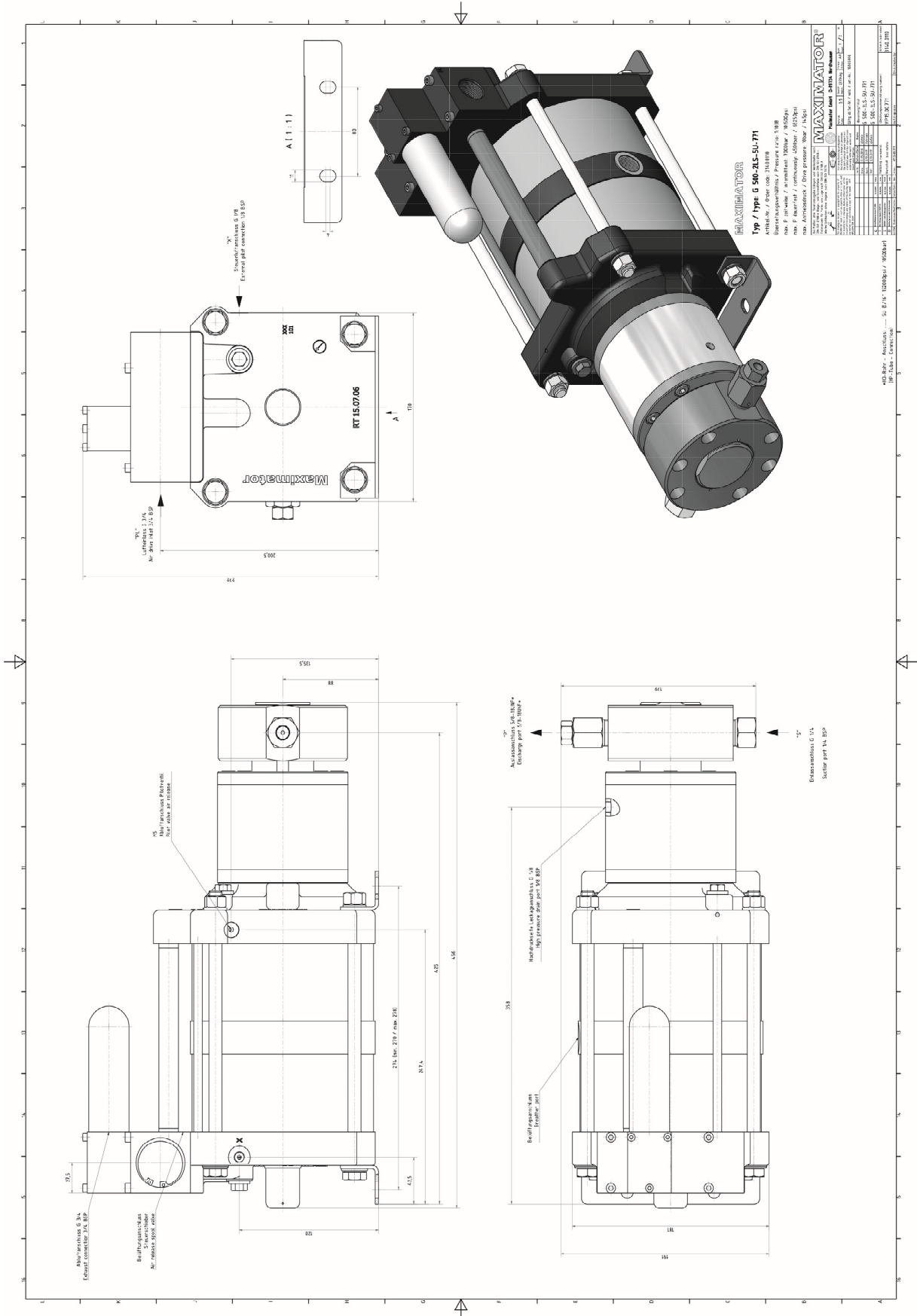
Luftkontrollenheiten mit Druckfilter, Kontrollmanometer und Absperrventil	G500-2 (L)S mit C2
Um die Pumpe vor zu hohen Drücken zu schützen oder um den Auslassdruck zu begrenzen besteht die Möglichkeit ein Luftsicherheitsventil in die Luftleitung zu installieren	G500-2 (L)S mit C2/SV-Luft (Der maximal erforderliche Druck muss angegeben werden.)

 **Für Betriebsdrücke über 4.000 bar (58.000 psi) sind gängige Hydraulikflüssigkeiten ungeeignet. Wir empfehlen den Einsatz von Maxifluid (Bestell Nr.: 1090.0270) welches auch bei hohen Drücken in der Flüssigphase bleibt.**

Bei Fragen oder für weitere Informationen stehen wir Ihnen gern zur Verfügung. Im Rahmen der festgelegten technischen Eigenschaften und Leistungen behalten wir uns Änderungen in der Konstruktion und in der Ausführung unserer Produkte vor. Es gelten ausschließlich unsere Allgemeinen Geschäftsbedingungen, einschließlich Produkthaftung, für alle erbrachten Produkte und erbrachten Leistungen.

MAXIMATOR®

maximum pressure



Leistungsdiagramm/Performance Graph G 500 -2LS- 771

Prüfflüssigkeit/Test Liquid: Wasser-Öl-Emulsion/Water Oil Emulsion ca. 1 - 10 cst

