

MAXIMATOR

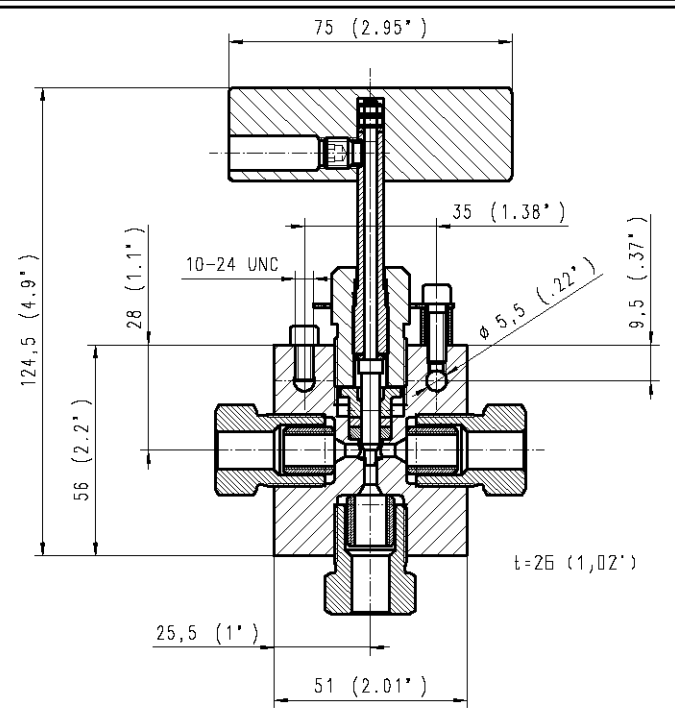
3-Wege-2 Druckeingänge-Ventil
3-Way-2 on pressure-valve
36V6H084 36000 psi / 2500 bar

Blockbezeichnung
MAXIMATOR®
 Typ: **36V6H084**
 Art.Nr.: 3780.1603
 P_{max}: 36000 psi / 2500 bar
 Mat.: 1.4404 (316L)
 Made in Germany



Ersatzteil Satz / Spare parts kits:

- ▲ Dichtungssatz...3781.0207 (Seal kit)
- Spindel kplt...3781.0312 (Stem assembly)
- ◆ Griff kplt...3781.0203 (Handle assembly)



1	2	3	4	5	6
Pos:	Menge:	Benennung:	Benennung:	Werkstoff:	Artikel-Nr.:
Item:	Quantity:	Description:	Description	Material:	Order code:
1	1	Belätigungsgriff klein	Handle	EN AW 2007 (AlCuMgPb)	3781.0198
2	2	Spindelspannmutter	Stem locknut	1.4404 (316L)	3781.0197
3	1	Spindelschraube	Stem sleeve	1.4404 (316L)	3781.0191
4	1	Regulierspindel	Reg. stem	1.4542 (17-4PH)	3781.1129
5	1	Zylinderschraube 10-24 UNC	Socket head screw	VA (Stainless steel)	1700.1038
6	1	Distanzhülse	Spacing sleeve	1.4571 (136Ti)	3781.0200
7	1	Packungsdruckschraube	Packing gland	2.0966 (B15D)	3781.0189
8	1	Druckstück	Back-up washer	AMPCO M4	3781.0208
9	1	Gewindestift	Set screw	VA (Stainless steel)	1700.0499
10	1	Sicherungsblech	Locking device	VA (Stainless steel)	3781.0199
11	1	Druckring	Packing washer	1.4404 (316L)	3781.0206
13	1	Dichtring	Seal	PTFE+carbon	3781.0207
14	1	Ventilkörper	Body	1.4404 (316L)	3781.0308
15	3	Druckschraube 65C6H	Gland 65C6H	1.4404 (316L)	3780.0314
16	3	Druckring 65C6H	Collar 65C6H	1.4404 (316L)	3780.0308
17	2	Gleitscheibe	Stem thrust washer	Ampco 22	3781.0194
18	1	Zylinderschraube 10-24 UNC	Socket head screw	VA (Stainless steel)	1700.1037

Bei Maßen ohne Toleranzangaben:
 Längen- und Winkelmaße nach DIN ISO 2768-m
 Hänge- und Schweißteile nach DIN ISO 2768-c
 Toleranzen für Form- und Lage nach DIN ISO 2768-K
 Merkmalckonten ohne
 Angaben nach DIN ISO 13715

MAXIMATOR®
 MAXIMATOR GmbH
 D-99734 Nordhausen / D-37449 Zorge

Kunde:	Für diese Zeichnung wird jeglicher Nachschub in Anspruch genommen. Sie darf unverändert weder kopiert, vervielfältigt oder zu einem anderen Zweck anderweitig abgedruckt werden und bleibt unser Eigentum.	Maßstab: 1:1	Gewicht:
	Datum	Name	(Benennung)
	Erstb. 07.03.2008	KH/klm	3-Wege-1Druckeingang-Ventil
	Gepr.		3-Way-2 on pressure valve
	Bearb. 07.03.2008		
	Halbzeug:	(Zeichnungsnummer)	(Artikel-Nr.)
	Werkstoff:	HP 213.03.Z.02	3780.1603
Zust Änderung	Datum	Urspr.:	Ersatz für
			Ersetzt durch