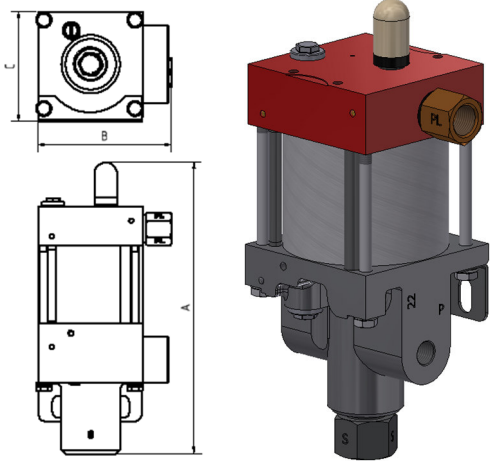


Technisches Datenblatt

MO22

» Ölbetrieb



MO22
(Standard= Einlass unten)

Technische Daten:

Antriebsdruckluft:	1 - 10 bar / 14,5 - 145 psi
Berechneter Betriebsdruck:	290 bar / 4205 psi
Übersetzungsverhältnis:	1:29
Hubvolumen/Doppelhub:	4,6 cm ³ / 0,28 cu.inch
Anschlüsse:	
Einlass:	3/8" BSP
Auslass:	1/4" BSP
Luftanschluss:	3/8" BSP
Max. Betriebstemperatur:	60°C
Gewicht:	3,0 kg

Leistungsdiagramm für Druck und Volumenstrom siehe beiliegendes Kurvenblatt

Medienberührte Teile:

Oberkappe:	3.1645
Luftzylinder:	3.3206
Dichtungen:	Polyurethan, NBR
Pumpenkopf:	0.7050
Kolben:	1.4112

Abmessungen:

A:	227,5 mm
B:	103 mm
C:	85 mm

Optionen:

Seitlicher Einlass:	MO22S
Direkte Pilotventilluft:	MO22-DIR
Sonderein- und Auslass, z.B. NPT:	MO22-NPT
Spezielle Dichtungsmaterialien für Sondermedien auf Anfrage	

Verfügbares Zubehör:

Luftkontrolleinheiten für M Serien mit Druckfilter, Kontrollmanometer und Absperrventil:	MO22 mit C1
Um die Pumpe vor zu hohen Drücken zu schützen oder um den Auslassdruck zu begrenzen, besteht die Möglichkeit, ein Luftsicherheitsventil in die Luftleitung zu installieren.	MO22 mit C1/SV-Luft (Der maximal erforderliche Druck muss angegeben werden.)

Bei Fragen oder für weitere Informationen stehen wir Ihnen gern zur Verfügung. Im Rahmen der festgelegten technischen Eigenschaften und Leistungen behalten wir uns Änderungen in der Konstruktion und in der Ausführung unserer Produkte vor. Es gelten ausschließlich unsere Allgemeinen Geschäftsbedingungen, einschließlich Produkthaftung, für alle erbrachten Produkte und erbrachten Leistungen.

