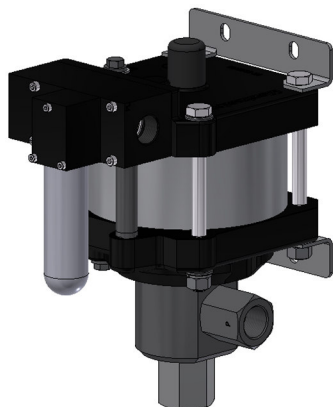
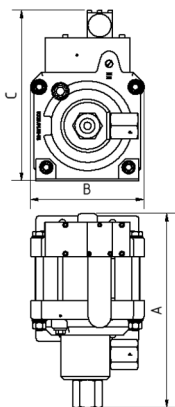


MAXIMATOR®

maximum pressure

Technisches Datenblatt



G35 (L)
einfachwirkend, einfacher Luftantrieb
(Standard=Einlass unten)

G35 (L)

» Ölbetrieb

G35 (L) VE

» Wasserbetrieb

Technische Daten:

Antriebsdruckluft:	1 - 10 bar / 14,5 - 145 psi
Berechneter Betriebsdruck:	400 bar / 5800 psi
Übersetzungsverhältnis:	1:40
Hubvolumen/Doppelhub:	24,5 cm ³ / 1,49 cu.inch

Anschlüsse:

Einlass:	Standard: Einlass unten 3/4" BSP
Auslass:	3/4" BSP
Luftanschluss:	3/4" BSP
Max. Betriebstemperatur:	60°C
Gewicht:	14,5 kg

Leistungsdiagramm für Druck und Volumenstrom siehe beiliegendes Kurvenblatt

Medienberührte Teile:

Dichtungen:	G35(L): Polyurethan, NBR G35(L)VE: UHMWPE, FKM
Pumpenkopf:	1.4404
Kolben:	1.4542
Anschlussstutzen:	G35(L): 1.4305 G35(L)VE: 1.4404

Abmessungen:

A:	309,5 mm
B:	181 mm
C:	272 mm

Optionen:

Dichtungsversion für Ölbetrieb:	G35 (L)
Dichtungsversion für Wasserbetrieb:	G35 (L)VE
Seitlicher Einlass:	G35 (L)S/ G35 (L)VES
Sonderein- und Auslass, z.B. NPT:	G35 (L)-NPT G35 (L)VE-NPT

Spezielle Dichtungsmaterialien für Sondermedien auf Anfrage

Verfügbares Zubehör:

Luftkontrolleinheiten mit Druckfilter, Kontrollmanometer und Absperrventil:	G35 (L) mit C2
Um die Pumpe vor zu hohen Drücken zu schützen oder um den Auslassdruck zu begrenzen, besteht die Möglichkeit, ein Luftsicherheitsventil in die Luftleitung zu installieren.	G35 (L) mit C2/SV-Luft (Der maximal erforderliche Druck muss angegeben werden.)

Bei Fragen oder für weitere Informationen stehen wir Ihnen gern zur Verfügung. Im Rahmen der festgelegten technischen Eigenschaften und Leistungen behalten wir uns Änderungen in der Konstruktion und in der Ausführung unserer Produkte vor. Es gelten ausschließlich unsere Allgemeinen Geschäftsbedingungen, einschließlich Produkthaftung, für alle erbrachten Produkte und erbrachten Leistungen.

Leistungsdiagramm/Performance Graph G(SF) 35

Prüfflüssigkeit/Test Liquid: Wasser-Öl-Emulsion/Water Oil Emulsion ca. 1 - 10 cst

