

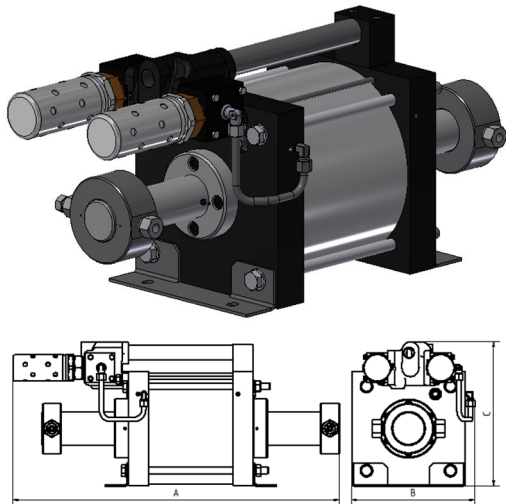
MAXIMATOR®

maximum pressure

Technisches Datenblatt

GPD 180

» Öl- und Wasserbetrieb



GPD 180
doppeltwirkend, einfacher Luftantrieb

Technische Daten:

Antriebsdruckluft:	1 - 10 bar / 14,5 - 145 psi
Berechneter Betriebsdruck:	1920 bar / 27840 psi
Übersetzungsverhältnis:	1: 192
Hubvolumen/Doppelhub:	69 cm ³ / 4,2 cu.inch
Anschlüsse:	
Einlass:	BSP 1/4"
Auslass:	6H (3/8")
Luftanschluss:	BSP 3/4"
Max. Betriebstemperatur:	60°C
Gewicht:	58 kg

Leistungsdiagramm für Druck und Volumenstrom siehe beiliegendes Kurvenblatt



Die Pumpen der GPD Baureihe können, wenn sie ein EX-Zeichen tragen und eine Konformitätserklärung zur 94/9/EG mitgeliefert wurde, in explosionsgefährdeten Bereichen eingesetzt werden. Sie entsprechen der Gruppe II Kategorie 2G Explosionsgruppe IIC.

Medienberührte Teile:	Dichtungen:	GPD 180: UHMWPE, PU
	Pumpenkopf:	1.4542
	Kolben:	1.4301
	Anschlussstutzen:	1.4542
Abmessungen:	A:	777 mm
	B:	293 mm
	C:	343 mm
Optionen:	Ein- und Auslassverrohrung zu einem Einlassanschluss und einem Auslassanschluss	

Verfügbares Zubehör:

Luftkontrolleinheiten mit Druckfilter, Kontrollmanometer und Absperrventil:	GPD 180 mit C3
Um die Pumpe vor zu hohen Drücken zu schützen oder um den Auslassdruck zu begrenzen, besteht die Möglichkeit, ein Luftsicherheitsventil in die Luftleitung zu installieren.	GPD 180 mit C3/SV-Luft (Der maximal erforderliche Druck muss angegeben werden.)

Bei Fragen oder für weitere Informationen stehen wir Ihnen gern zur Verfügung. Im Rahmen der festgelegten technischen Eigenschaften und Leistungen behalten wir uns Änderungen in der Konstruktion und in der Ausführung unserer Produkte vor. Es gelten ausschließlich unsere Allgemeinen Geschäftsbedingungen, einschließlich Produkthaftung, für alle erbrachten Produkte und erbrachten Leistungen.

