

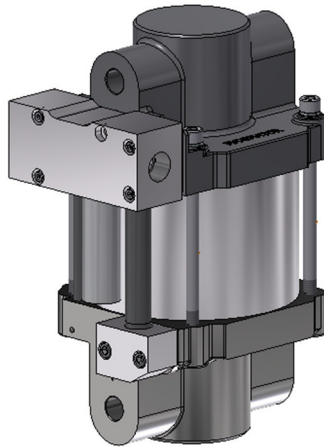
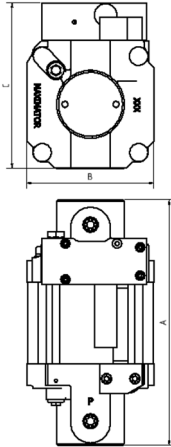
MAXIMATOR®

maximum pressure

Technisches Datenblatt

S100D

» Ölbetrieb



S100D
doppeltwirkend, einfacher Luftantrieb

Technische Daten:

| | |
|----------------------------|------------------------------------|
| Antriebsdruckluft: | 1 - 10 bar / 14,5 - 145 psi |
| Berechneter Betriebsdruck: | 1000 bar / 14500 psi |
| Übersetzungsverhältnis: | 1:107 |
| Hubvolumen/Doppelhub: | 9,0 cm ³ / 0,55 cu.inch |
| Anschlüsse: | |
| Einlass: | 1/2" BSP |
| Auslass: | 3/8" BSP |
| Luftanschluss: | 1/2" F BSP |
| Max. Betriebstemperatur: | 60°C |
| Gewicht: | 14,5 kg |

Leistungsdiagramm für Druck und Volumenstrom siehe beiliegendes Kurvenblatt

Medienberührte Teile:

| | |
|---------------|------------------|
| Oberkappe: | 0.7050 |
| Luftzylinder: | 3.3206 |
| Dichtungen: | Polyurethan, NBR |
| Pumpenkopf: | 0.7050 |
| HD Kolben: | 1.4112 |

Abmessungen:

| | |
|----|--------|
| A: | 260 mm |
| B: | 135 mm |
| C: | 175 mm |

Optionen:

| | |
|---|-----------|
| Sonderein- und Auslass, z.B. NPT: | S100D-NPT |
| Spezielle Dichtungsmaterialien für Sondermedien auf Anfrage | |

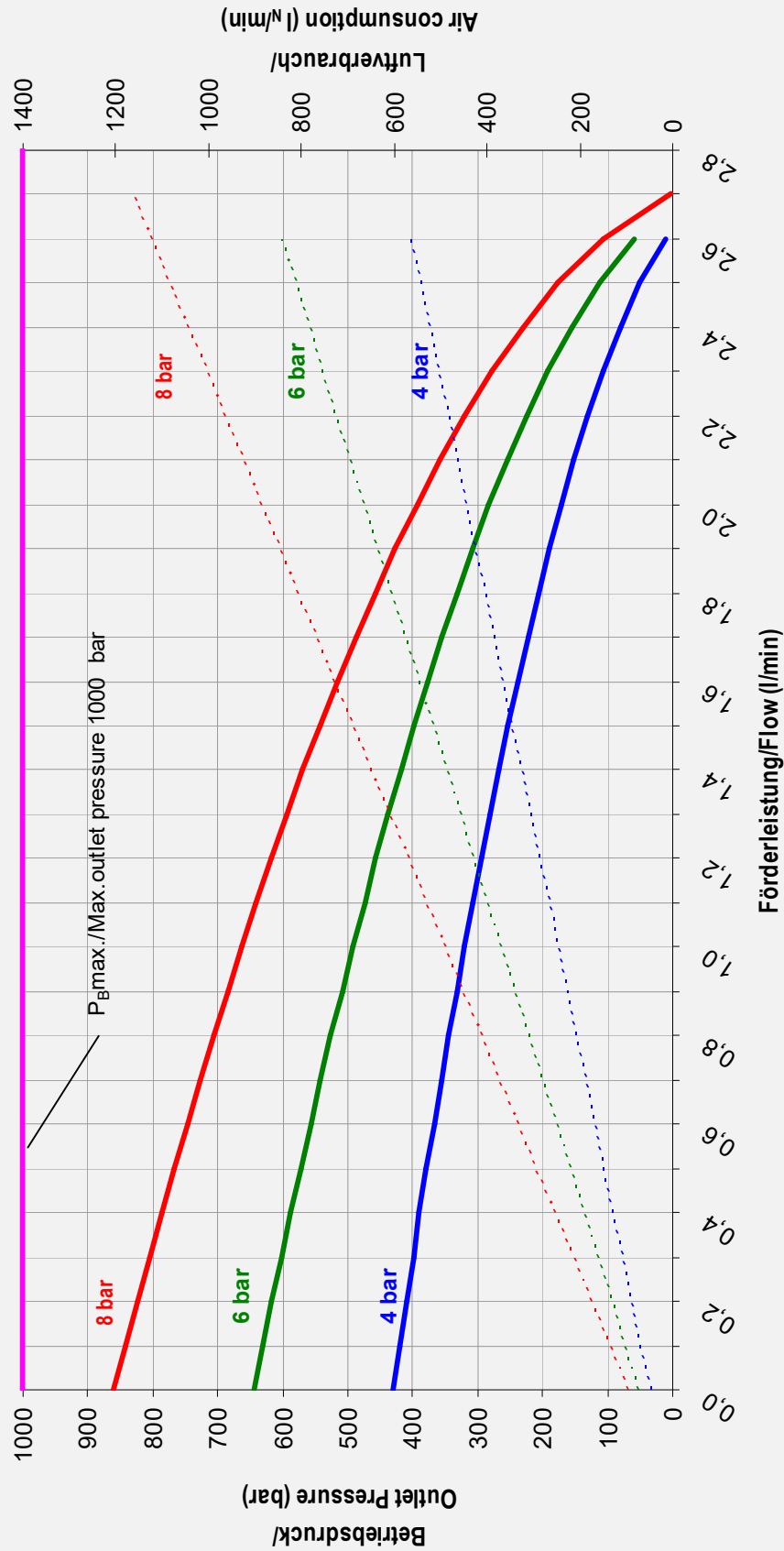
Verfügbares Zubehör:

| | |
|---|---|
| Luftkontrolleinheiten mit Druckfilter, Kontrollmanometer und Absperrventil: | S100D mit C1,5 |
| Um die Pumpe vor zu hohen Drücken zu schützen oder um den Auslassdruck zu begrenzen, besteht die Möglichkeit, ein Luftsicherheitsventil in die Luftleitung zu installieren. | S100D mit C1,5/SV-Luft (Der maximal erforderliche Druck muss angegeben werden.) |

Bei Fragen oder für weitere Informationen stehen wir Ihnen gern zur Verfügung. Im Rahmen der festgelegten technischen Eigenschaften und Leistungen behalten wir uns Änderungen in der Konstruktion und in der Ausführung unserer Produkte vor. Es gelten ausschließlich unsere Allgemeinen Geschäftsbedingungen, einschließlich Produkthaftung, für alle erbrachten Produkte und erbrachten Leistungen.

Leistungsdiagramm/Performance Graph S 100 D

Prüfflüssigkeit/Lest Liquid: Wasser-Öl-Emulsion/Water Oil Emulsion ca. 1 - 10 cst



- Betriebsdruck bei/Outlet Pressure at 4 bar
- Betriebsdruck bei/Outlet Pressure at 6 bar
- Betriebsdruck bei/Outlet Pressure at 8 bar
- Luftverbrauch bei/Air consumption at 4 bar
- Luftverbrauch bei/Air consumption at 6 bar
- Luftverbrauch bei/Air consumption at 8 bar