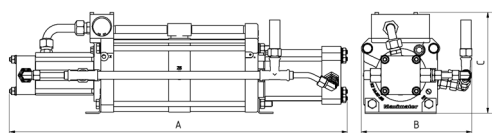
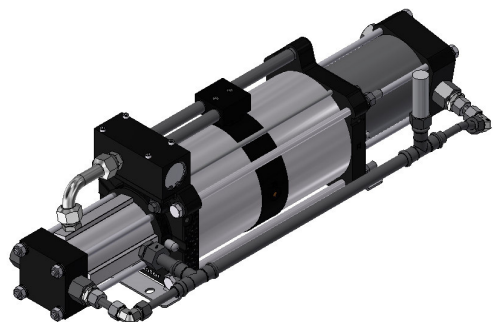


MAXIMATOR®

maximum pressure

Technisches Datenblatt

Kompressor DLE 2-5-2



DLE 2-5-2
einfachwirkend, doppelter Luftantrieb,
zweistufig

Technische Daten:

Luftantrieb pL:	1 - 10 bar / 14,5 - 145 psi
Übersetzungsverhältnis:	1:4 / 1:10
Kompressionsverhältnis:	1:25
Stufenverhältnis:	1:2,5
Gaseinlassdruck pA min. (bar):	0
Gaseinlassdruck pA max.:	1,6* Luftantrieb pL
Max. zulässiger Auslassdruck pB:	100 bar
Hubraum:	922 cm ³
Max. Hubfrequenz:	90 / min
Max. Betriebsdruck:	pB = 10* pL + 2,5*pA

Standard Anschlüsse

Luftantrieb:	3/4" BSP
DLE 2-5-2 (-GG):	Einlass / Auslass: 1/2" BSP
Max. Betriebstemperatur:	60°C
Gewicht:	20 kg

Leistungsdiagramm für Druck und Volumenstrom siehe beiliegendes Kurvenblatt

Werkstoff des HD Teil DLE 2-5-2:

Dichtungen:	PTFE, FKM
Kompressorkopf:	3.1645
HD Zylinder:	1.4404
HD Kolben:	DLE2: 1.4404 DLE5: 1.4305
Anschlussstutzen:	1.4404
Kugeln:	1.4034
Federn:	1.4310

Abmessungen:

A:	782 mm
B:	256 mm
C:	233 mm

Optionen:

Edelgas Ausführung:	DLE 2-5-2 (-GG)
Sauerstoff Ausführung:	DLE 2-5-2-GG-S
CO ₂ Ausführung:	DLE 2-5-2-GG-C
Ein-/Auslass: 1" NPT / 3/8"	DLE 2-5-2-NN

Verfügbares Zubehör:

Luftkontrollenheiten mit Druckfilter, Kontrollmanometer und Absperrventil:	DLE 2-5-2 mit C2
Um den Verdichter vor zu hohen Drücken zu schützen oder um den Auslassdruck zu begrenzen, besteht die Möglichkeit, ein Luftsicherheitsventil in die Luftleitung zu installieren:	DLE 2-5-2 mit C2 / SV-Luft (Der maximal erforderliche Druck muss angegeben werden.)

Bei Fragen oder für weitere Informationen stehen wir Ihnen gern zur Verfügung. Im Rahmen der festgelegten technischen Eigenschaften und Leistungen behalten wir uns Änderungen in der Konstruktion und in der Ausführung unserer Produkte vor. Es gelten ausschließlich unsere Allgemeinen Geschäftsbedingungen, einschließlich Produkthaftung, für alle erbrachten Produkte

