

# MAXIMATOR

Rohrkupplung  
 Straight coupling  
 65F6H 65000 psi / 4500 bar

Blockbeschriftung

**MAXIMATOR®**

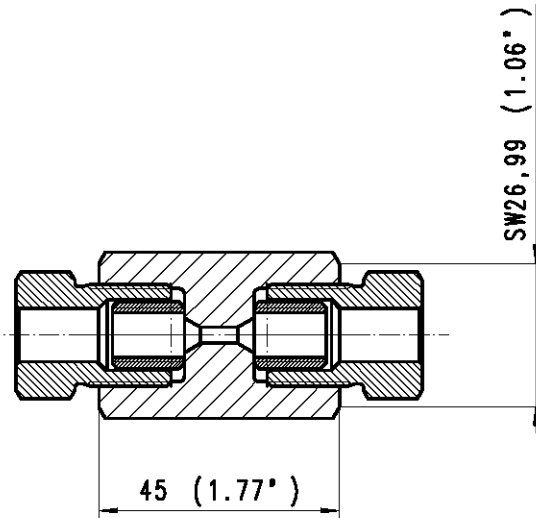
Typ: 65F6H

Art.Nr.: 3780.0224

P<sub>max</sub>: 65000 psi / 4500 bar

Mat.: 1.4404 (316L)

Made in Germany



1	2	3	4	5	6
Pos:	Menge:	Benennung:	Benennung:	Werkstoff:	Artikel-Nr.:
Item:	Quantity:	Description:	Description	Material:	Order code:
1	1	Rohrkupplungskörper	Body	1.4404 (316L)	3781.0231
2	2	Druckring 65CBH	Collar 65CBH	1.4404 (316L)	3780.0308
3	2	Druckschraube 65G6H	Gland 65G6H	1.4404 (316L)	3780.0314

Bei Maßen ohne Toleranzangaben :  
 Längen- und Winkelmaße nach DIN ISO 2768-m  
 Biege- und Schweißteile nach DIN ISO 2768-c  
 Toleranzen für Form- und Lage nach DIN ISO 2768-K  
 Werkstückkanten ohne  
 Angaben nach DIN ISO 13715

**MAXIMATOR®**



MAXIMATOR GmbH  
 D-99734 Nordhausen / D-37449 Zorge

Kunde:		Für diese Zeichnung wird jeglicher Rechtsschutz in Anspruch genommen. Sie darf unerlaubt weder kopiert, var vielfältig oder Dritten mitgeteilt noch anderweitig in Anspruch genommen werden und bleibt unser Eigentum.		Maßstab: 2:1		Gewicht:	
		Datum Name		65F6H ( 3/8" )			
		Erste. 08.11.2007 KHKolbe		(Benennung)			
		Gepr.		Rohrkupplung			
		Bearb. 31.07.2008		Straight coupling			
		Halbzeug :		(Zeichnungsnummer)		(Artikel-Nr.)	
		Werkstoff:		HP 005.02.Z.01		3780.0224	
Zust. Änderung		Datum		Urspr.:		Ersatz für	
						Ersetzt durch	