

# MAXIMATOR

Rohrkupplung  
 Straight coupling  
 65F9H 65000 psi / 4500 bar

Blockbeschriftung

**MAXIMATOR®**


Typ: 65F9H

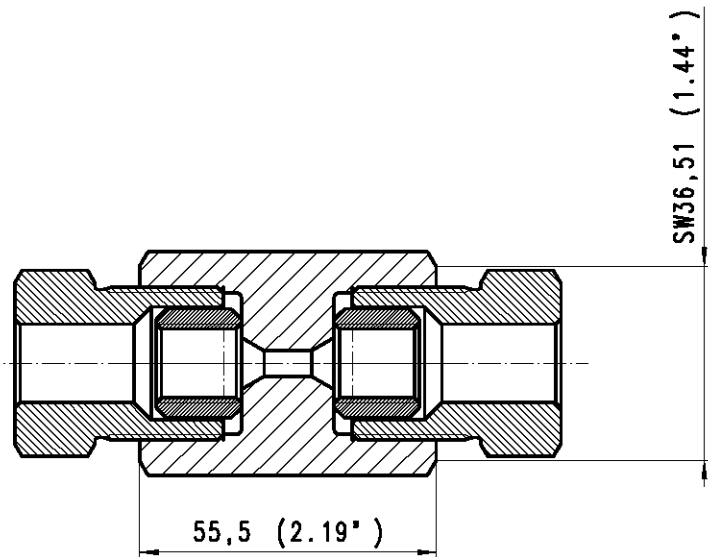
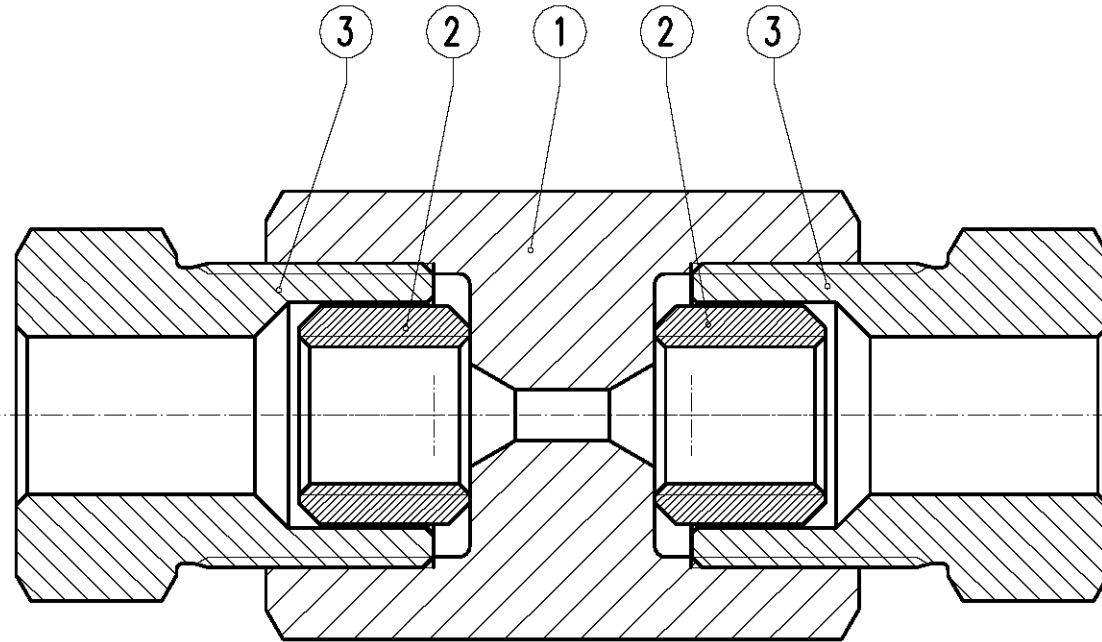
Art.Nr.: 3780.0226

P<sub>max</sub>: 65000 psi / 4500 bar

Mat.: 1.4404 (316L)

Made in Germany





1	2	3	4	5	6
Pos:	Menge:	Benennung:	Benennung:	Werkstoff:	Artikel-Nr.:
Item:	Quantity:	Description:	Description	Material:	Order code:
1	1	Rohrkupplungskörper	Body	1.4404 (316L)	3781.0293
2	2	Druckring 65C9H	Collar 65C9H	1.4404 (316L)	3780.0310
3	2	Druckschraube 65G9H	Gland 65G9H	1.4404 (316L)	3780.0316

Bei Maßen ohne Toleranzangaben :  
 Längen- und Winkelmaße nach DIN ISO 2768-m  
 Biege- und Schweißteile nach DIN ISO 2768-c  
 Toleranzen für Form- und Lage nach DIN ISO 2768-K  
 Werkstückkanten ohne  
 Angaben nach DIN ISO 13715

**MAXIMATOR®**

MAXIMATOR GmbH  
 D-99734 Nordhausen / D-37449 Zorge



Kunde:	Für diese Zeichnung wird jeglicher Rechtsschutz in Anspruch genommen. Sie darf unerlaubt weder kopiert, varvielfältigt oder Dritten mitgeteilt noch anderweitig in Anspruch genommen werden und bleibt unser Eigentum.	Maßstab: 2:1	Gewicht:
	Datum Name Erstl. 08.11.2007 KHKolbe Gepr. Bearb. 08.11.2007	65F9H ( 9/16" ) (Benennung) Rohrkupplung Straight coupling	
	Halbzeug : Werkstoff:	(Zeichnungsnummer) HP 005.03.Z.01	(Artikel-Nr.) 3780.0226
Zust. Änderung	Datum	Urspr.:	Ersatz für / Ersetzt durch