

# MAXIMATOR

Winkelstück

Elbow-connector

65L6H 65000 psi / 4500 bar

Blockbeschriftung

**MAXIMATOR®**

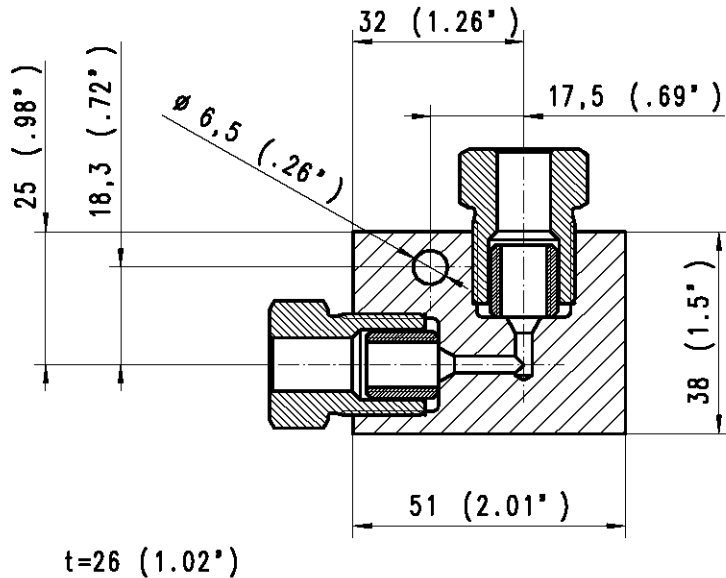
Typ: 65L6H

Art.Nr.: 3780.0348

P<sub>max</sub>: 65000 psi / 4500 bar

Mat.: 1.4404 (316L)

Made in Germany



1	2	3	4	5	6
Pos:	Menge:	Benennung:	Benennung:	Werkstoff:	Artikel-Nr.:
Item:	Quantity:	Description:	Description	Material:	Order code:
1	1	Winkelstück-Grundkörper	Body	1.4404 (316L)	3781.0234
2	2	Druckring 65CBH	Collar 65CBH	1.4404 (316L)	3780.0308
3	2	Druckschraube 65GBH	Gland 65GBH	1.4404 (316L)	3780.0314

Bei Maßen ohne Toleranzangaben :  
 Längen- und Winkelmaße nach DIN ISO 2768-m  
 Biege- und Schweißteile nach DIN ISO 2768-c  
 Toleranzen für Form- und Lage nach DIN ISO 2768-K  
 Werkstückkanten ohne  
 Angaben nach DIN ISO 13715

**MAXIMATOR®**  
 MAXIMATOR GmbH  
 D-99734 Nordhausen / D-37449 Zorge

Kunde:		Für diese Zeichnung wird jeglicher Rechtsschutz in Anspruch genommen. Sie darf unerlaubt weder kopiert, var vielfältig oder Dritten mitgeteilt noch anderweitig in Anspruch werden und bleibt unser Eigentum.		Maßstab: 2:1		Gewicht:	
		Datum Name		65L6H ( 3/8" )			
		Erste. 15.05.2007 KHKolbe		Winkelstück			
		Gep.:		Elbow connector			
		Bearb. 27.05.2009		(Zeichnungsnummer)		(Artikel-Nr.)	
		Halbzeug :		HP 004.02.Z.01		3780.0348	
		Werkstoff:		Ersatz für		Ersetzt durch	
Zust. Änderung		Datum		Urspr.:			