

MAXIMATOR

2-Wege-Durchgangsventil
2-Way-straight-valve

21V6M071 22500 psi / 1550 bar[®]

Laserschriftung

MAXIMATOR[®]

Typ: 21V6M071

Art.Nr.: 3780.1636

P_{max}: 22500 psi / 1550 bar

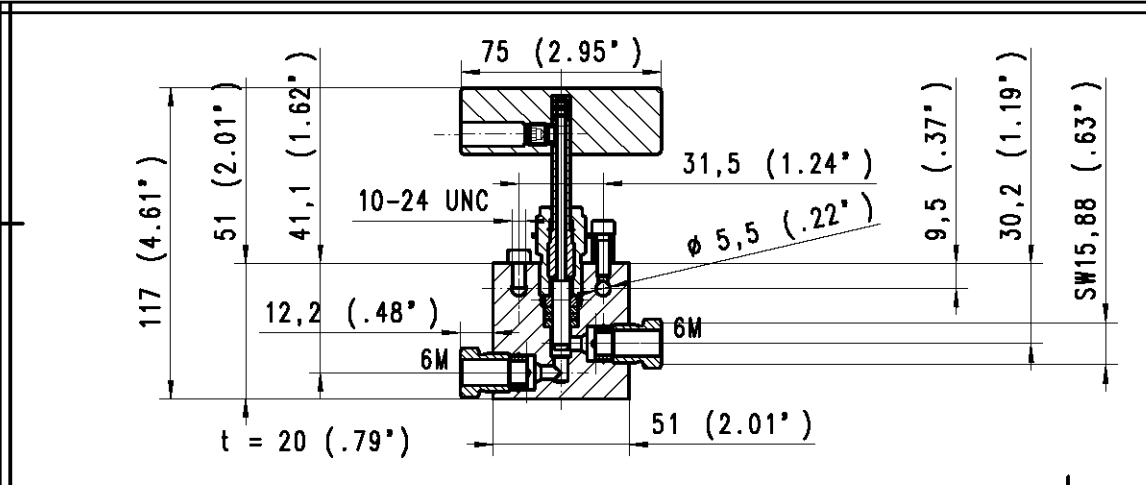
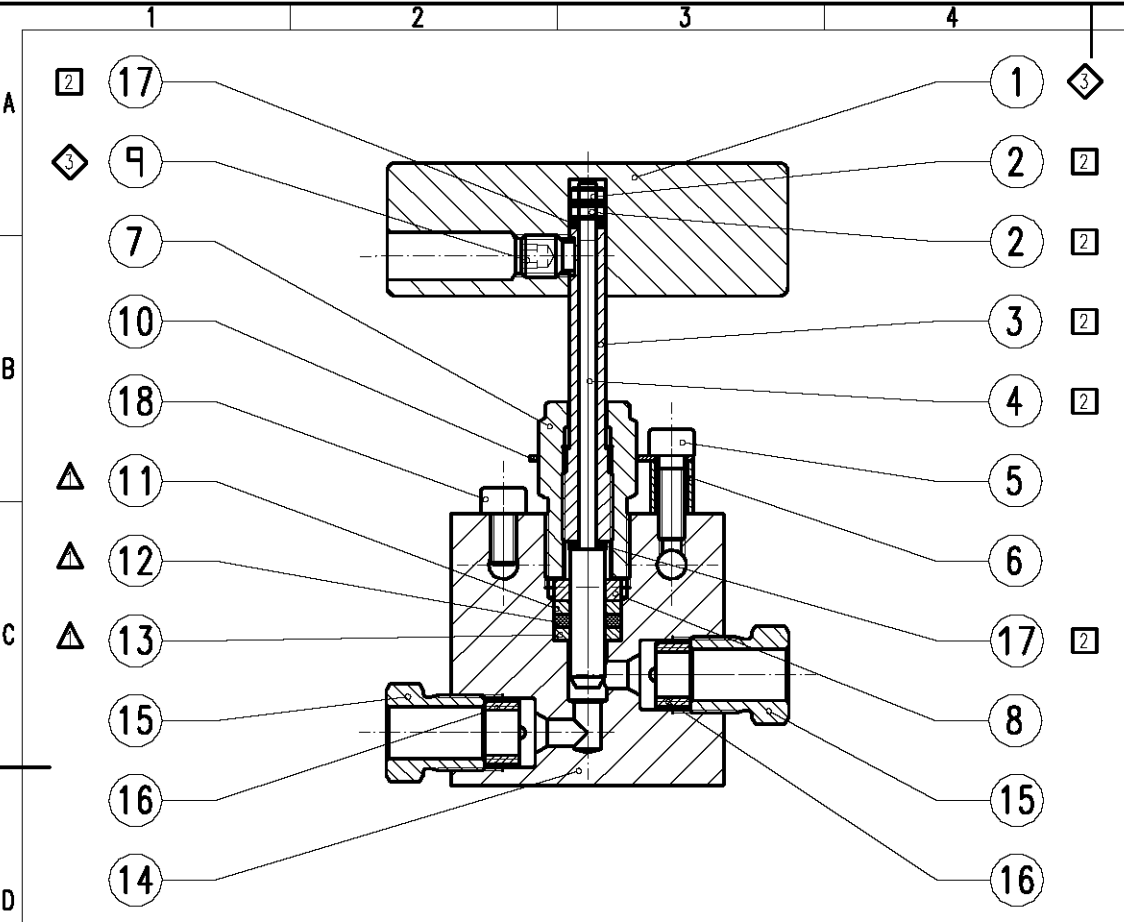
Mat.: 1.4404 (316L)

Made in Germany



Ersatzteil Satz / Spare parts kits:

- ▲ Dichtungssatz...3781.0476 (Seal kit)
- Spindel kplt...3781.0477 (Stem assembly)
- ◆ Griff kplt ...3781.0203 (Handle assembly)



Pos:	Menge:	Benennung:	Benennung:	Werkstoff:	Artikel-Nr.:
Item:	Quantity:	Description:	Description	Material:	Order code:
1	1	Betätigungsgriff klein	Handle	EN AW 2007 (AlCuMgPb)	3781.0198
2	2	Sechskantmutter, A2	Stem locknut	1.4404 (316L)	3781.0197
3	1	Spindelschraube	Stem sleeve	1.4404 (316L)	3781.0191
4	1	Spindel	Stem	1.4542 (17-4PH)	3781.0217
5	1	Zylinderschraube 10-24 UNC	Socket head screw	VA (Stainless steel)	1700.1038
6	1	Distanzhülse	Spacer	1.4571 (316Ti)	3781.0200
7	1	Packungsdruckschraube	Packing gland	2.0966 (B150)	3781.0470
8	1	Druckring	Back-up washer	Ampco M4	3781.0471
9	1	Gewindestift	Set screw	VA (Stainless steel)	1700.0499
10	1	Sicherungsblech	Locking device	VA (Stainless steel)	3781.0474
11	1	Stützring	Seal washer	PEEK	3781.0653
12	1	Dichtring	Seal	PTFE+Kohle (PTFE+carbon)	3781.0472
13	1	Stützring	Seal washer	PEEK	3781.0475
14	1	Ventilkörper	Body	1.4404 (316L)	3781.0480
15	2	Druckschraube 21C6M	Gland 21C6M	1.4404 (316L)	3780.0340
16	2	Druckring 21C6M	Collar 21C6M	1.4404 (316L)	3780.0332
17	2	Gleitscheibe	Stem thrust washer	Ampco 22	3781.0194
18	1	Zylinderschraube 10-24 UNC	Socket head screw	VA (Stainless steel)	1700.1037

Bei Maßen ohne Toleranzangaben:
Längen- und Winkelmaße nach DIN ISO 2768-m
Biege- und Schweißteile nach DIN ISO 2768-c
Toleranzen für Form- und Lage nach DIN ISO 2768-K
Werkstückkanten ohne
Angaben nach DIN ISO 13715

MAXIMATOR[®]

MAXIMATOR GmbH
D-99734 Nordhausen / D-37449 Zorge

Kunde:	Für diese Zeichnung wird jeglicher Rechtsschutz in Anspruch genommen. Sie darf unerlaubt weder kopiert, var vielfältig oder Dritten mitgeteilt noch anderweitig in Anspruch genommen werden und bleibt unser Eigentum.	Maßstab: 1:1	Gewicht:
	Datum Name Erste. 23.01.2007 KHKolbe Gepr. Bearb. 04.07.2013	21V6M071 (3/8")	(Benennung) 2-Wege-Durchgangsventil 2-Way-straight-valve
A	war 21000psi/1500bar 04.07.13 KHK.	Halbzeug :	(Zeichnungsnummer) HP 205.03.Z.01
Pos 4	war 1.4404 (316L) 01.10.07 KHK.	Werkstoff:	(Artikel-Nr.) 3780.1636
Zust.	Änderung Datum Urspr.:	Ersatz für	Ersetzt durch