

MAXIMATOR

Berstscheibenhalter / Universal safety heads
65SH6H 65000 psi / 4500 bar

Blockbeschriftung

MAXIMATOR®

Typ: 65SH6H

Art.Nr.: 3780.0365

P_{max}: 65000 psi / 4500 bar

Mat.: 1.4404 (316L)

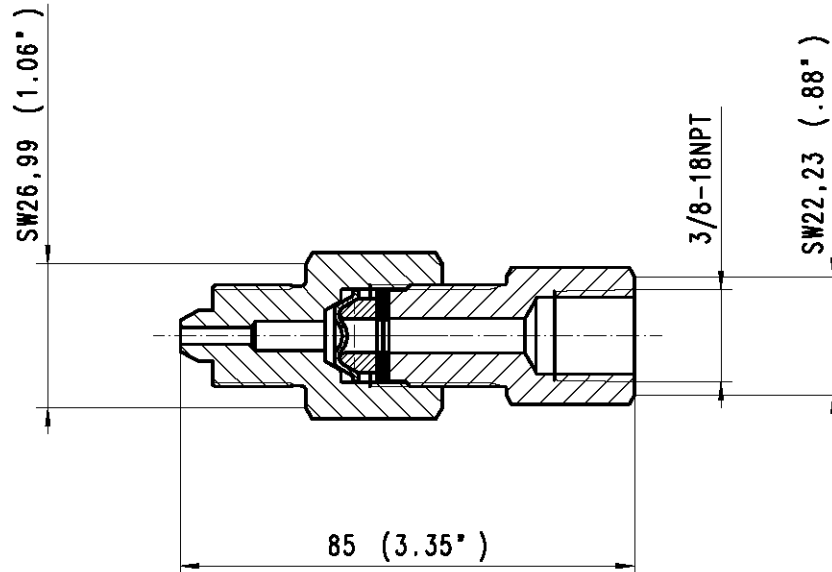
Made in Germany



Achtung / Attention

Pos. 4 oder 5 Berstscheibe muss separat bestellt werden.

Item 4 or 5 Rupture disc have to order seperatly.



1	2	3	4	5	6
Pos:	Menge:	Benennung:	Benennung:	Werkstoff:	Artikel-Nr.:
Item:	Quantity:	Description:	Description	Material:	Order code:
1	1	Druckschraube	Gland	1.4404 (316L)	3781.0227
2	1	Berstscheibenhalterkörper	Body	1.4404 (316L)	3871.0249
3	1	Druckring 4500bar 1/4", 3/8", 9/16"	Collar	1.4542 (17-4-PH)	3781.1092
4	1	Berstscheibe unter 600 bar	Rupture disc below 600 bar		
5	1	Berstscheibe über 600 bar	Rupture disc above 600 bar		

Bei Maßen ohne Toleranzangaben:
Längen- und Winkelmaße nach DIN ISO 2768-m
Biege- und Schweißteile nach DIN ISO 2768-c
Toleranzen für Form- und Lage nach DIN ISO 2768-K
Werkstückkanten ohne
Angaben nach DIN ISO 13715

MAXIMATOR®



MAXIMATOR GmbH

D-99734 Nordhausen / D-37449 Zorge

Kunde:	Für diese Zeichnung wird jeglicher Rechtsschutz in Anspruch genommen. Sie darf unerlaubt weder kopiert, var vielfältigt oder Dritten mitgeteilt noch anderweitig in Anspruch genommen werden und bleibt unser Eigentum.	Maßstab: 2:1	Gewicht:
	Datum Name Erste. 04.06.2007 KHKolbe Gep. Bearb. 04.06.2007	65SH6H (3/8") (Benennung) Berstscheibenhalter Universal safety heads	
	Halbzeug: Werkstoff:	(Zeichnungsnummer) HP 401.03.Z.01	(Artikel-Nr.) 3780.0365
Zust. Änderung	Datum	Urspr.:	Ersatz für Ersetzt durch