

MAXIMATOR

2-Wege-Eckventil

2-Way-angle-valve

21V6M072 22500 psi / 1550 bar[®]

Lasersbeschriftung

MAXIMATOR[®]

Typ: 21V6M072

Art.Nr.: 3780.1634

P_{max}: 22500 psi / 1550 bar

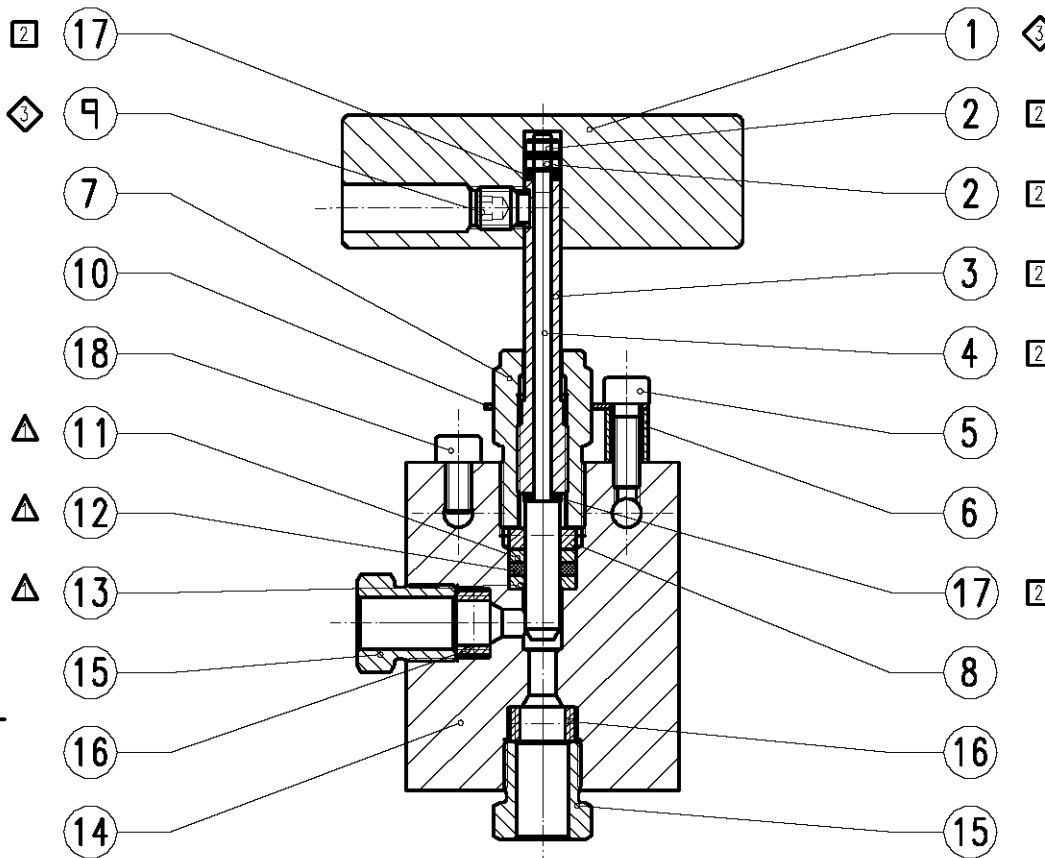
Mat.: 1.4404 (316L)

Made in Germany

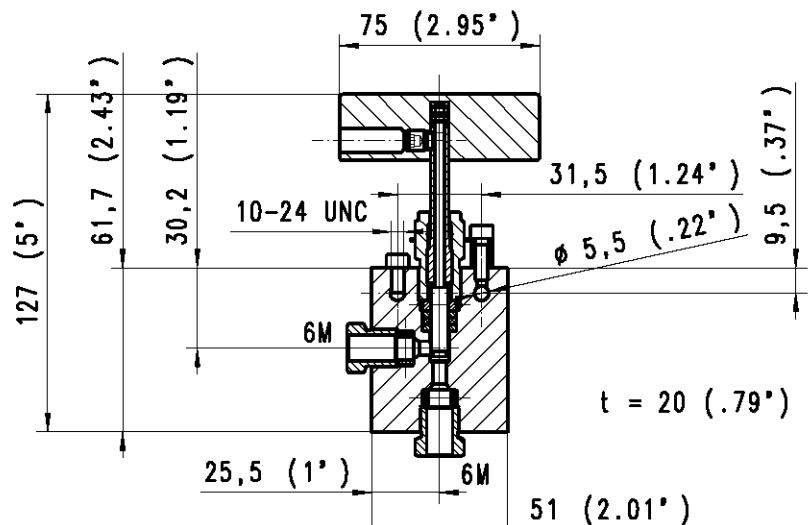


Ersatzteil Satz / spare parts kits:

- ▲ Dichtungssatz...3781.0476 (Seal kit)
- Spindelschraube...3781.0477 (Stem assembly)
- ◆ Griff kplt ...3781.0203 (Handle assembly)



1	2	3	4	5	6
Pos:	Menge:	Benennung:	Benennung:	Werkstoff:	Artikel-Nr.:
Item:	Quantity:	Description:	Description	Material:	Order code:
1	1	Betätigungsgriff klein	Handle	EN AW 2007 (AlCuMgPb)	3781.0198
2	2	Sechskantmutter, A2	Stem locknut	1.4404 (316L)	3781.0197
3	1	Spindelschraube	Stem sleeve	1.4404 (316L)	3781.0191
4	1	Spindel	Stem	1.4542 (17-4PH)	3781.0217
5	1	Zylinderschraube 10-24 UNC	Socket head screw	VA (Stainless steel)	1700.1038
6	1	Distanzhülse	Spacer	1.4571 (316Ti)	3781.0200
7	1	Packungsdruckschraube	Packing gland	2.0966 (B150)	3781.0470
8	1	Druckring	Back-up washer	Ampco M4	3781.0471
9	1	Gewindestift	Set screw	VA (Stainless steel)	1700.0499
10	1	Sicherungsblech	Locking device	VA (Stainless steel)	3781.0474
11	1	Stützring	Seal washer	PEEK	3781.0653
12	1	Dichtring	Seal	PTFE+Kohle (PTFE+carbon)	3781.0472
13	1	Stützring	Seal washer	PEEK	3781.0475
14	1	Ventilkörper	Body	1.4404 (316L)	3781.0473
15	2	Druckschraube 21C6M	Gland 21C6M	1.4404 (316L)	3780.0340
16	2	Druckring 21C6M	Collar 21C6M	1.4404 (316L)	3780.0332
17	2	Gleitscheibe	Stem thrust washer	Ampco 22	3781.0194
18	1	Zylinderschraube 10-24 UNC	Socket head screw	VA (Stainless steel)	1700.1037



Bei Maßen ohne Toleranzangaben:
 Längen- und Winkelmaße nach DIN ISO 2768-m
 Biege- und Schweißteile nach DIN ISO 2768-c
 Toleranzen für Form- und Lage nach DIN ISO 2768-K
 Werkstückkanten ohne Angaben nach DIN ISO 13715

MAXIMATOR[®]



MAXIMATOR GmbH

D-99734 Nordhausen / D-37449 Zorge

Kunde:		Für diese Zeichnung wird jeglicher Rechtsschutz in Anspruch genommen. Sie darf unerlaubt weder kopiert, var vervielfältigt oder Dritten mitgeteilt nach anderweitig in Anspruch werden und bleibt unser Eigentum.		Maßstab: 1:1		Gewicht:	
		Datum Name		21V6M072 (3/8")			
		Erste. 24.01.2007 KH/Kolbe		(Benennung)			
		Gep.:		2-Wege-Eckventil			
		Bearb. 04.07.2013		2-Way-angle-valve			
A		war 21000psi/1500bar 02.07.13 KHK.		Halbzeug :		(Zeichnungsnummer)	
Pos 4		war 1.4404 (316L) 01.10.07 KHK.		Werkstoff:		(Artikel-Nr.)	
Zust.		Änderung Datum Urspr.:		HP 204.03.Z.01		3780.1634	
				Ersatz für		Ersetzt durch	