

MAXIMATOR

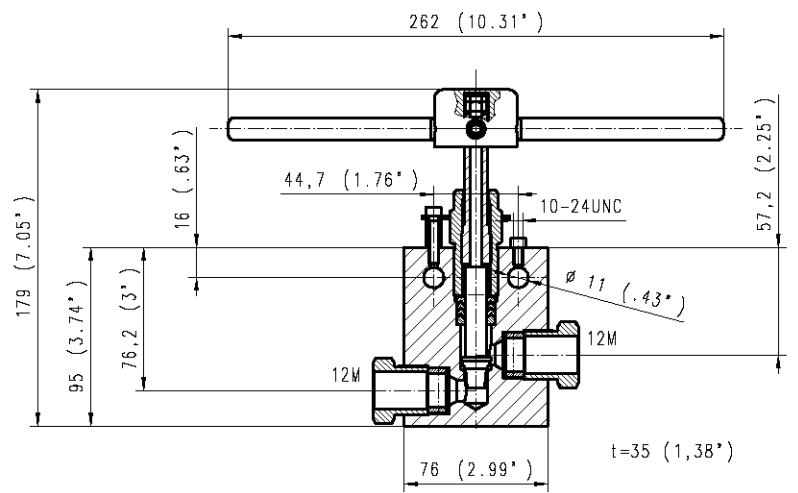
2-Wege-Durchgangsventil
 2-Way-straight-valve
 21V12M081 22500 psi / 1550 bar[®]

Laserschriftung
MAXIMATOR[®]
 Typ: 21V12M081
 Art.Nr.: 3780.0766
 P_{max}: 22500 psi / 1550 bar
 Mat.: 1.4404 (316L)
 Made in Germany



Ersatzteil Satz / Spare parts kits:

- ▲ Dichtungssatz...3781.0891 (Seal kit)
- Spindel kplt...3781.0931 (Stem assembly)
- ◆ Griff kplt ... 3781.0894 (Handle assembly)



1	2	3	4	5	6
Pos:	Menge:	Benennung:	Benennung:	Werkstoff:	Artikel-Nr.:
Item:	Quantity:	Description:	Description	Material:	Order code:
1	2	Betätigungsgriff	Handle	1.4404 (316L)	3781.0857
2	1	Sechskantmutter	Hexagon nut	VA (Stainless steel)	1700.0879
3	1	Spindelschraube	Stem sleeve	1.4404 (316L)	3781.0884
4	1	Regulierspindel	Regulier stem	1.4542 (17-4PH)	3781.0930
5	1	Zylinderschraube 10-24 UNC	Socket head screw	VA (Stainless steel)	1700.1039
6	1	Distanzhülse	Spacing sleeve	1.4571 (136Ti)	3781.0859
7	1	Packungsdruckschraube	Packing gland	2.0966 (B15D)	3781.0883
8	1	Griffaufnahme	Grip retainer	1.4404 (316L)	3781.0892
9	1	Gewindestift	Screw pin	VA (Stainless steel)	3781.1891
10	1	Sicherungsblech	Locking device	VA (Stainless steel)	3781.0895
11	1	Druckring	Back-up washer	AMPCO W4	3781.0890
12	2	Dichtring	Seal	PTFE + Kohle 25%	3781.0889
13	1	Stützring	Seal washer	1.4404 (316L)	3781.0888
14	1	Ventilkörper	Valve body	1.4404 (316L)	3781.0881
15	2	Druckschraube 21G12M	Gland 21G12M	1.4404 (316L)	3780.1802
16	2	Druckring MCLX 120	Collar MCLX 120	1.4404 (316L)	3780.1808
17	2	Gleitscheibe	Stem thrust washer	Ampco 22	3781.0887
18	1	Zylinderschraube 10-24 UNC	Socket head screw	VA (Stainless steel)	1700.1037
19	1	Sechskantmutter	Hexagon nut	VA (Stainless steel)	3610.0180

Bei Maßen ohne Toleranzangaben:
 Längen- und Winkelmaße nach DIN ISO 2768-m
 Säge- und Schneidmaße nach DIN ISO 2768-c
 Toleranzen für Form- und Lage nach DIN ISO 2768-K
 Merkmalrückgaben ohne Toleranzangaben nach DIN ISO 13715

MAXIMATOR[®]
 MAXIMATOR GmbH
 D-99734 Nordhausen / D-37449 Zorge

Kunde:	Für diese Zeichnung wird jeglicher Nachschub in Anspruch genommen. Sie darf unverändert weder kopiert, vervielfältigt oder in Form mitgeteilt werden. Anderweitig abgedruckt werden und stellt unser Eigentum dar.	Maßstab: 1:1	Gewicht:
Datum		(Benennung)	
Erste: 28.05.2007		21V12M081 (3/4")	
Gepr.: 02.07.2013		2-Wege-Durchgangsventil	
Bearb.: 02.07.2013		2-Way-straight-valve	
A vor 21000psi/1500bar 01.07.13 KHK:		(Zeichnungsnummer)	
Pos 18 vor 1700.0879 06.08.10 KHK:		HP 205.05.Z.02	
Pos 9 vor 1700.1041 02.07.09 KHK:		(Artikel-Nr.)	
Pos 4 vor 1.4404 (316L) 28.08.07 KHK:		3780.0766	
Zust Änderung	Datum	Urspr.:	Ersatz für
			Ersetzt durch