

MAXIMATOR

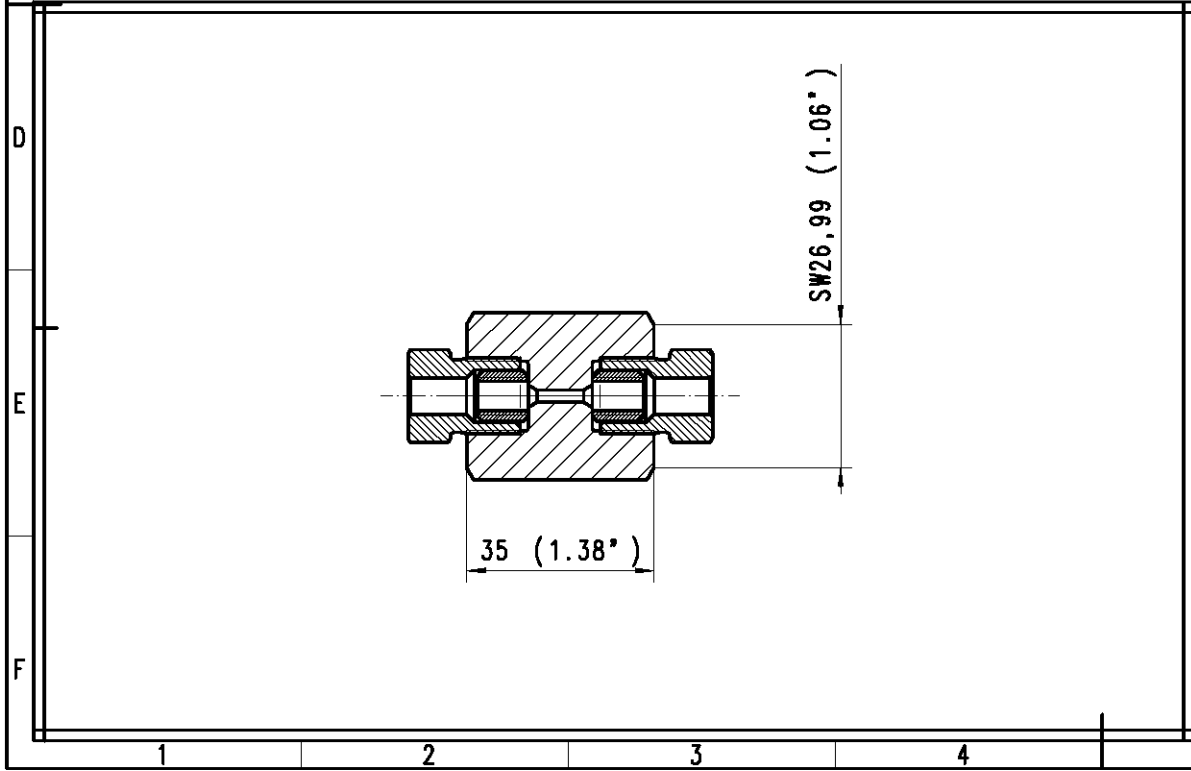
Rohrkupplung
 Straight coupling
 65F4H 65000 psi / 4500 bar

Blockbeschreibung

MAXIMATOR®

Typ: 65F4H
 Art.Nr.: 3780.0219
 P_{max}: 65000 psi / 4500 bar
 Mat.: 1.4404 (316L)
 Made in Germany

CE



1	2	3	4	5	6
Pos:	Menge:	Benennung:	Benennung:	Werkstoff:	Artikel-Nr.:
Item:	Quantity:	Description:	Description	Material:	Order code:
1	1	Rohrkupplungskörper	Straight coupling	1.4404 (316L)	3781.0218
2	2	Druckring 65C4H	Collar 65C4H	1.4404 (316L)	3780.0306
3	2	Druckschraube 65G4H	Gland 65G4H	1.4404 (316L)	3780.0312

Bei Maßen ohne Toleranzangaben :
 Längen- und Winkelmaße nach DIN ISO 2768-m
 Biege- und Schweißmaße nach DIN ISO 2768-c
 Toleranzen für Form- und Lage nach DIN ISO 2768-K
 Werkstückkanten ohne
 Angaben nach DIN ISO 13715

MAXIMATOR®

MAXIMATOR GmbH
 D-99734 Nordhausen / D-37449 Zorge

Kunde:	Für diese Zeichnung wird jeglicher Rechtsschutz in Anspruch genommen. Sie darf unerlaubt weder kopiert, var vielfältigt oder Dritten mitgeteilt noch anderweitig missbraucht werden und bleibt unser Eigentum.	Maßstab: 2:1	Gewicht:
		65F4H (1/4")	
		Rohrkupplung Sraight coupling	
		(Benennung)	
		(Zeichnungsnummer)	(Artikel-Nr.)
		HP 005.01.Z.01	3780.0219
Zust. Änderung	Datum	Urspr.:	Ersetzt durch