

MAXIMATOR

2-Wege-Eckventil mit austauschbarem Sitz

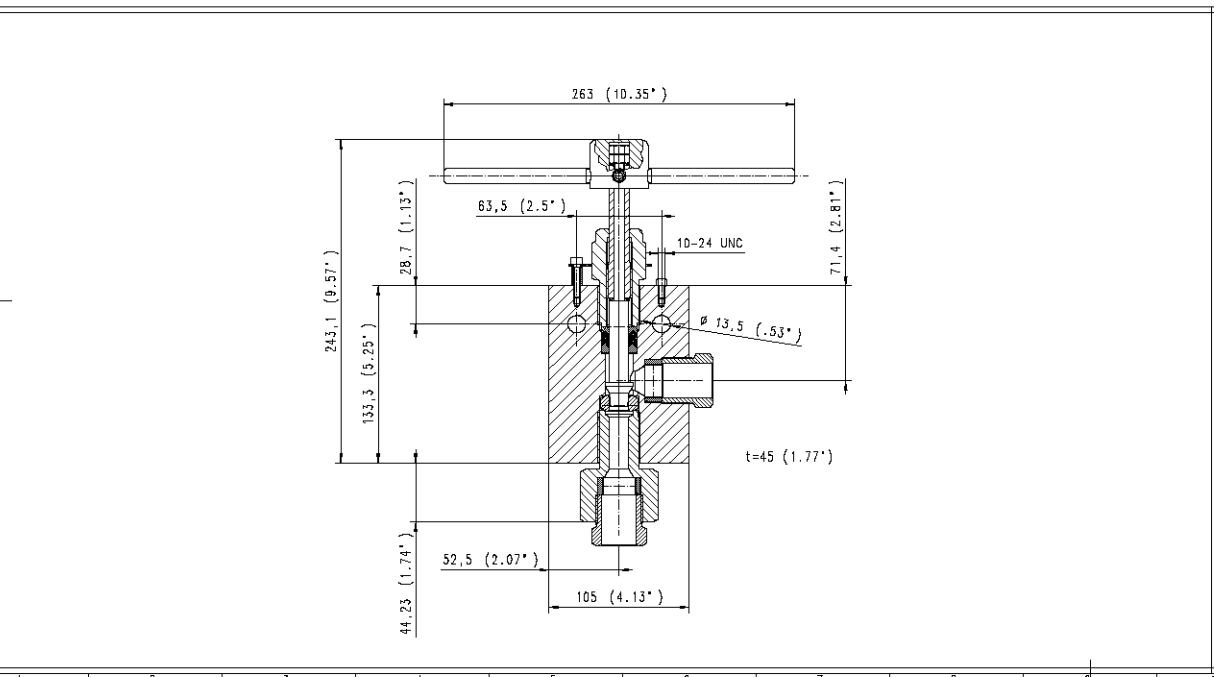
2-Way-angle-valve with replaceable seat

21V16M882 22500 psi 1550 bar[®]

MAXIMATOR[®]
Typ: 21V16M882
 Art.Nr.: 3780.2166
 P_{max}: 22500 psi / 1550 bar
 Mat.: 1.4404 (316L)
 Made in Germany



- Ersatzteil Satz / Spare parts kits:*
- ▲ Dichtungssatz...3781.0860
(Seal kit)
 - ▣ Spindel kplt...3781.0919
(Stem assembly)
 - ◆ Griff kplt3781.0862
(Handle assembly)



1	2	3	4	5	6
Pos:	Menge:	Benennung:	Benennung:	Werkstoff:	Artikel-Nr.:
Item:	Quantity:	Description:	Description	Material:	Order code:
1	2	Betätigungsgriff	Handle	1.4404 (316L)	3781.0857
2	2	Sechskontmutter	Hexagon nut	1.4404 (316L)	1700.0881
3	1	Spindelschraube	Stem sleeve	1.4404 (316L)	3781.0851
4	1	Regulierspindel	Reguliert stem	1.4542 (17-4PH)	3781.0918
5	1	Zylinderschraube 10-24 UNC	Socket head screw	VA (Stainless steel)	1700.1039
6	1	Distanzhülse	Spacer	1.4571 (136Ti)	3781.0859
7	1	Packungsdruckschraube	Packing gland	2.0966 (B150)	3781.0848
8	1	Griffaufnahme	Grip retainer	1.4404 (316L)	3781.0856
9	2	Gewindestift	Screw pin	VA (Stainless steel)	3781.1891
10	1	Sicherungsblech	Locking device	VA (Stainless steel)	3781.0858
11	1	Druckring 1"	Back-up washer	Anpco M4	3781.0855
12	2	Dichtring	Seal	PTFE+Kohle (PTFE+carbon)	3781.0854
13	1	Stützring	Seal washer	1.4404 (316L)	3781.0853
14	1	Ventilkörper	Valve body	1.4404 (316L)	3781.0864
15	2	Druckschraube 21G16M	Gland 21G16M	1.4404 (316L)	3780.0649
16	2	Druckring 21G16M	Collar 21G16M	1.4404 (316L)	3780.0699
17	2	Gleitscheibe	Stem thrust washer	1.4404 (316L)	3781.0852
18	1	Zylinderschraube 10-24 UNC	Socket head screw	VA (Stainless steel)	1700.1037
19	1	Doppelkonus	Plug	1.4404 (316L)	3781.0865
20	1	Druckschraube	Gland	1.4404 (316L)	3781.0863

MAXIMATOR[®]
 MAXIMATOR GmbH
 D-90734 Nordhausen / D-37448 Zorge

Kunde: _____
 Maßstab: 1:1
 21V16M882 (1")
 (Bezeichnung)
 2-Wege-Eckventil m.a.Sitz
 2-Way-angle-valve w.r.seat

Zeichnungsnummer: HP 210.06.2.02
 (Artikel-Nr.): 3780.2166
 Erstellt durch: _____