

# MAXIMATOR

2-Wege-Durchgangsventil  
2-Way-straight-valve

101V5U071 101000 psi / 7000 bar

Blockbeschriftung

**MAXIMATOR®**

Typ: 101V5U071

Art.-Nr.: 3780.0100

P<sub>max</sub>: 101000 psi / 7000 bar

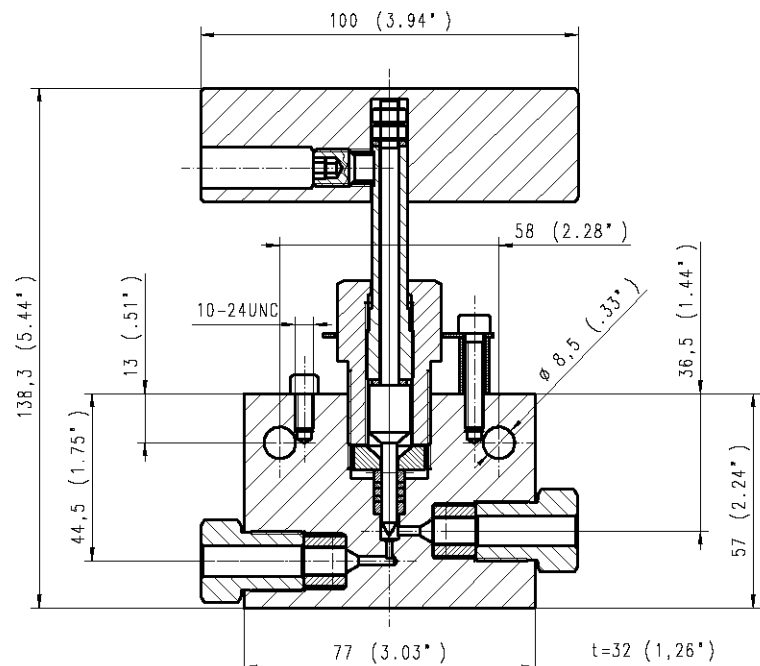
Mat.: HP160

Made in Germany



Ersatzteil Satz / Spare parts kits:

- ▲ Dichtungssatz...3781.0201 (Seal kit)
- Spindel kpl...3781.0365 (Stem assembly)
- ◆ Griff kpl...3781.0366 (Handle assembly)



| 1     | 2         | 3                          | 4                  | 5                    | 6            |
|-------|-----------|----------------------------|--------------------|----------------------|--------------|
| Pos:  | Menge:    | Benennung:                 | Benennung:         | Werkstoff:           | Artikel-Nr.: |
| Item: | Quantity: | Description:               | Description:       | Material:            | Order code:  |
| 1     | 1         | Belätigungsgriff groß      | Handle             | EN AW 2007 AlCuWgPb  | 3781.0204    |
| 2     | 2         | Spindelspannmutter         | Stem locknut       | 1.4404 (316L)        | 3781.0361    |
| 3     | 1         | Spindelschraube            | Stem sleeve        | 1.4404 (316L)        | 3781.0358    |
| 4     | 1         | Spindel                    | Inner stem         | 1.4542 (17-4PH)      | 3781.0360    |
| 5     | 1         | Zylinderschraube 10-24 UNC | Socket head screw  | VA (Stainless steel) | 1700.1039    |
| 6     | 1         | Distanzhülse               | Spacer             | 1.4571 (136Ti)       | 3781.0859    |
| 7     | 1         | Packungsschraube           | Packing gland      | 2.0966 CuAl10Ni      | 3781.0357    |
| 8     | 1         | Druckring                  | Back-up washer     | 1.4542 (17-4 PH)     | 3781.0359    |
| 9     | 1         | Gewindestift               | Set screw          | VA (Stainless steel) | 3781.1891    |
| 10    | 1         | Sicherungsblech            | Locking device     | VA (Stainless steel) | 3781.0362    |
| 11    | 2         | Druckstück                 | Packing washer     | 1.4542 (17-4PH)      | 3781.0190    |
| 12    | 2         | Stützring                  | Seal washer        | PEEK                 | 3781.0195    |
| 13    | 1         | Dichtring                  | Seal               | PTFE+carbon          | 3781.0196    |
| 14    | 1         | Ventilkörper               | Valve body         | HP160                | 3781.0356    |
| 15    | 2         | Druckschraube 15205U       | Gland 15205U       | 1.4404 (316L)        | 3780.0732    |
| 16    | 2         | Druckring 15205U           | Collar 15205U      | 1.4404 (316L)        | 3780.0729    |
| 17    | 2         | Gleitscheibe               | Stem thrust washer | Ampco 22             | 3781.0363    |
| 18    | 1         | Zylinderschraube 10-24 UNC | Socket head screw  | VA (Stainless steel) | 1700.1037    |

Bei Maßen ohne Toleranzangaben:  
Längen- und Winkelmaße nach DIN ISO 2768-m  
Hänge- und Schweißteile nach DIN ISO 2768-c  
Toleranzen für Form- und Lage nach DIN ISO 2768-K  
Werkstückkonten ohne  
Angaben nach DIN ISO 13715

**MAXIMATOR®**

MAXIMATOR GmbH  
D-99734 Nordhausen / D-37449 Zorge

|                      |  |   |               |
|----------------------|--|---|---------------|
| Kunde:               | Für diese Zeichnung wird jeglicher Nachschub in Anspruch genommen. Sie darf unverändert weder kopiert, vervielfältigt oder zu einem anderen Zweck anderweitig abgedruckt werden und bleibt unser Eigentum. | Maßstab: 1:1                                    | Gewicht:      |
| Datum:               | Erste: 08.03.2007<br>Gepr.:<br>Bearb.: 02.09.2013  | Name:   | KH/klb        |
|                      |  | (Benennung)                                     |               |
|                      |  | 2-Wege-Durchgangsventil<br>2-Way-straight-valve |               |
|                      |  | (Zeichnungsnummer)                              |               |
|                      |  | HP 221.04.Z.01                                  |               |
|                      |  | (Artikel-Nr.)                                   |               |
|                      |  | 3780.0100                                       |               |
| Pos. 8 war 1700.1041 | 02.07.08 KHK   | Werkstoff:                                      |               |
| Zust Änderung        | Datum  | Urspr.:   |               |
|                      |  | Ersatz für                                      | Ersetzt durch |