

MAXIMATOR

Kreuzstück
Cross-connector
65X6H 65000 psi / 4500 bar

Blockbeschriftung

MAXIMATOR®

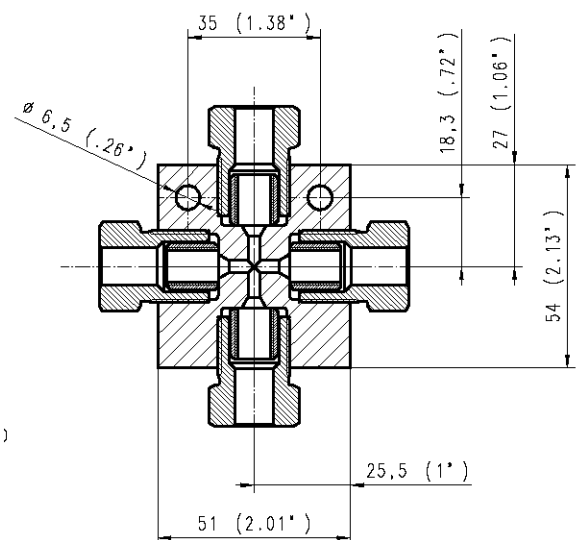
Typ: 65X6H

Art.Nr.: 3780.0381

P_{max}: 65000 psi / 4500 bar

Mat.: 1.4404 (316L)

Made in Germany



1	2	3	4	5	6
Pos:	Menge:	Benennung:	Benennung:	Werkstoff:	Artikel-Nr.:
Item:	Quantity:	Description:	Description:	Material:	Order code:
1	1	Kreuzstück-Grundkörper	Body	1.4404 (316L)	3781.0243
2	4	Druckring 65C6H	Collar 65C6H	1.4404 (316L)	3780.0308
3	4	Druckschraube 65G6H	Gland 65G6H	1.4404 (316L)	3780.0314

Bei Maßen ohne Toleranzangaben:
 Längen- und Winkelmaße nach DIN ISO 2768-m
 Fliege- und Schweißteile nach DIN ISO 2768-c
 Toleranzen für Form- und Lage nach DIN ISO 2768-K
 Merkmalckonten ohne Angabe nach DIN ISO 13715

MAXIMATOR®
 MAXIMATOR GmbH
 D-99734 Nordhausen / D-37449 Zorge

Kunde:

Für diese Zeichnung wird jeglicher Nachschub in Anspruch genommen. Sie darf unverändert weder kopiert, vervielfältigt, oder Dritten mitgeteilt, noch anderweitig abgedruckt werden und stellt unser Eigentum dar.

Datum: Name:

Erstb. 05.01.2007 KH/klb

Gepr.:

Bearb. 26.11.2010

Maßstab: 2:1

Gewicht:

65X6H (3/8")

(Benennung)

Kreuzstück

Cross-connector

Zeichnungsnummer: HP 002.02.Z.01

(Artikel-Nr.): 3780.0381

Halbzeug:

Werkstoff:

Zust Änderung: Datum: Urspr.:

Ersatz für: Ersetzt durch:

HP 002.02.Z.01