

MAXIMATOR

2-Wege-Durchgangsventil
 2-Way-straight-valve
 21V4M071 22500 psi / 1550 bar[®]

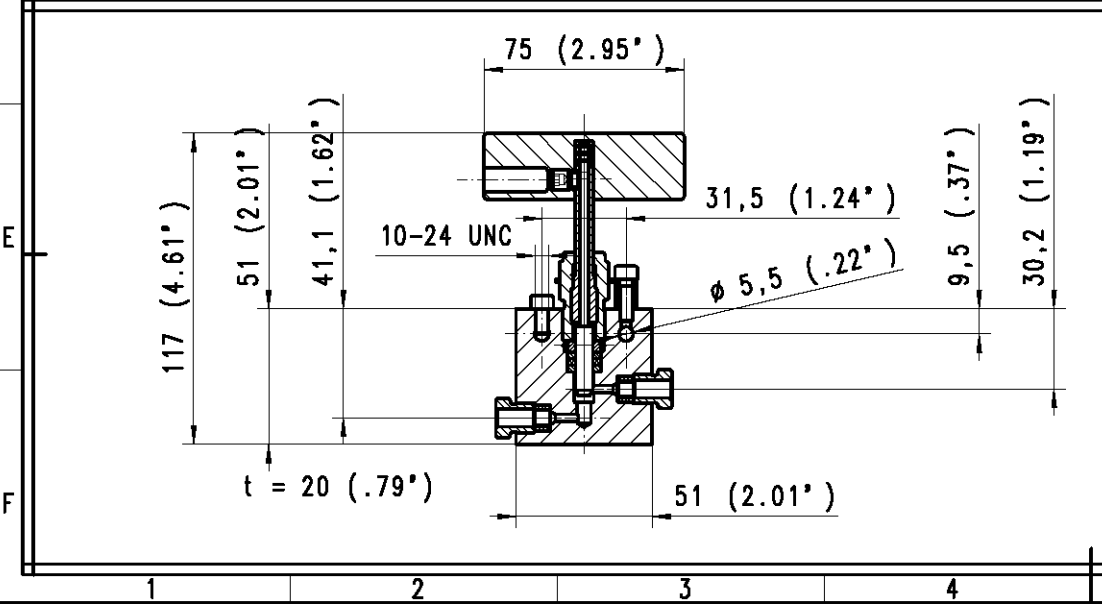
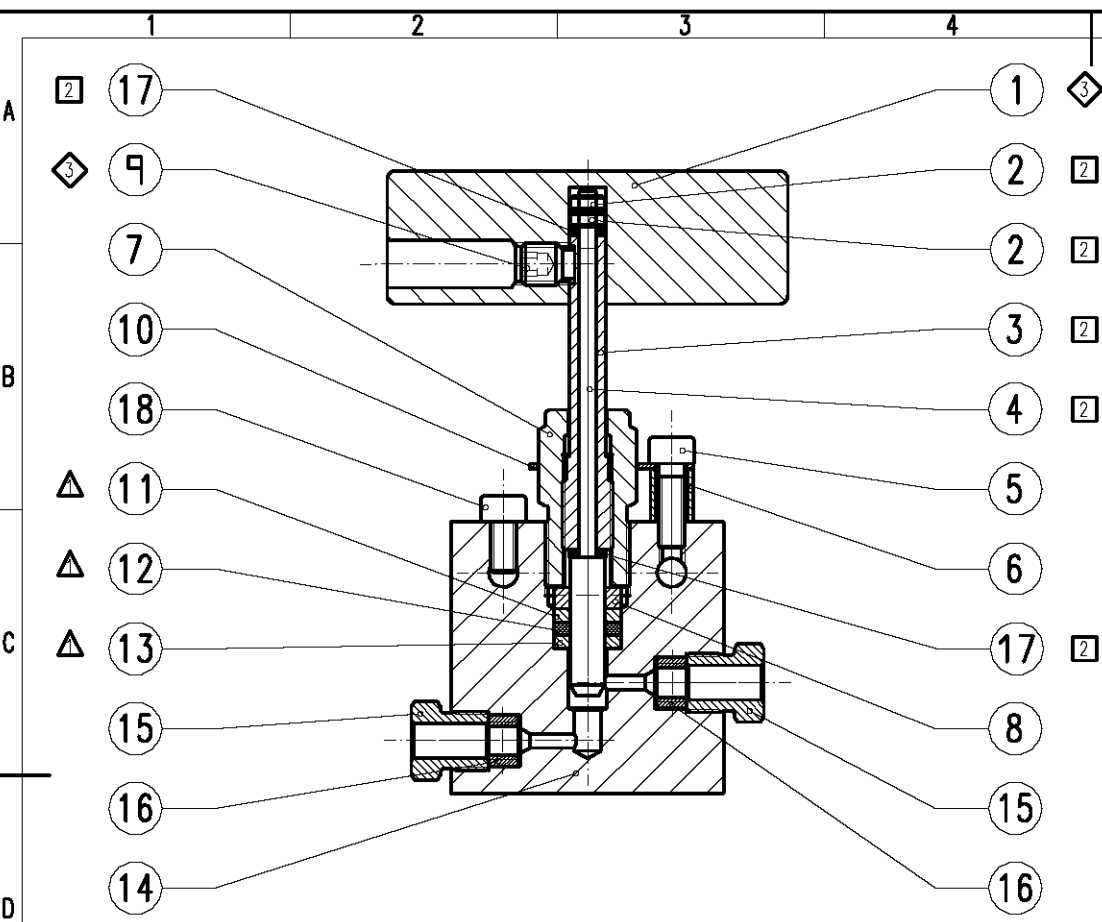
Laserschriftung

MAXIMATOR[®]
Typ: 21V4M071
 Art.Nr.: 3780.1637
 P_{max}: 22500 psi / 1550 bar
 Mat.: 1.4404 (316L)
 Made in Germany



Ersatzteil Satz / Spare parts kits:

- ▲ Dichtungssatz...3781.0476 (Seal kit)
- Spindel kplt...3781.0477 (Stem assembly)
- ◆ Griff kplt3781.0203 (Handle assembly)



1	2	3	4	5	6
Pos:	Menge:	Benennung:	Benennung:	Werkstoff:	Artikel-Nr.:
Item:	Quantity:	Description:	Description	Material:	Order code:
1	1	Betätigungsgriff klein	Handle	EN AW 2007 (AlCuMgPb)	3781.0198
2	2	Sechskantmutter, A2	Stem locknut	1.4404 (316L)	3781.0197
3	1	Spindelschraube	Stem sleeve	1.4404 (316L)	3781.0191
4	1	Spindel	Stem	1.4542 (17-4PH)	3781.0217
5	1	Zylinderschraube 10-24 UNC	Socket head screw	VA (Stainless steel)	1700.1038
6	1	Distanzhülse	Spacer	1.4571 (316Ti)	3781.0200
7	1	Packungsdruckschraube	Packing gland	2.0966 (B150)	3781.0470
8	1	Druckring	Back-up washer	Ampco M4	3781.0471
9	1	Gewindestift	Set screw	VA (Stainless steel)	1700.0499
10	1	Sicherungsblech	Locking device	VA (Stainless steel)	3781.0474
11	1	Stützring	Seal washer	PEEK	3781.0653
12	1	Dichtring	Seal	PTFE+Kohle (PTFE+carbon)	3781.0472
13	1	Stützring	Seal washer	PEEK	3781.0475
14	1	Ventilkörper	Body	1.4404 (316L)	3781.0481
15	2	Druckschraube 21C4M	Gland 21C4M	1.4404 (316L)	3780.0522
16	2	Druckring 21C4M	Collar 21C4M	1.4404 (316L)	3780.0523
17	2	Gleitscheibe	Stem thrust washer	Ampco 22	3781.0194
18	1	Zylinderschraube 10-24 UNC	Socket head screw	VA (Stainless steel)	1700.1037

Bei Maßen ohne Toleranzangaben:
 Längen- und Winkelmaße nach DIN ISO 2768-m
 Biege- und Schweißteile nach DIN ISO 2768-c
 Toleranzen für Form- und Lage nach DIN ISO 2768-K
 Werkstückkanten ohne Angaben nach DIN ISO 13715

MAXIMATOR[®]

MAXIMATOR GmbH
 D-99734 Nordhausen / D-37449 Zorge

Kunde:	Für diese Zeichnung wird jeglicher Rechtsschutz in Anspruch genommen. Sie darf unerlaubt weder kopiert, var vielteilt oder Dritten mitgeteilt noch anderweitig missbraucht werden und bleibt unser Eigentum.	Maßstab: 1:1	Gewicht:
	Datum Name	21V4M071 (1/4")	
	Erste. 23.01.2007 KHKolbe	(Benennung)	
	Gep.:	2-Wege-Durchgangsventil	
	Bearb. 04.07.2013	2-Way-straight-valve	
Halbzeug:		(Zeichnungsnummer)	(Artikel-Nr.)
A war 21000psi/1500bar 04.07.13 KHK.		HP 205.02.Z.01	3780.1637
Pos 4 war 1.4404 (316L) 02.10.07 KHK.	Werkstoff:		
Zust. Änderung	Datum	Urspr.:	Ersatz für Ersetzt durch