

# MAXIMATOR

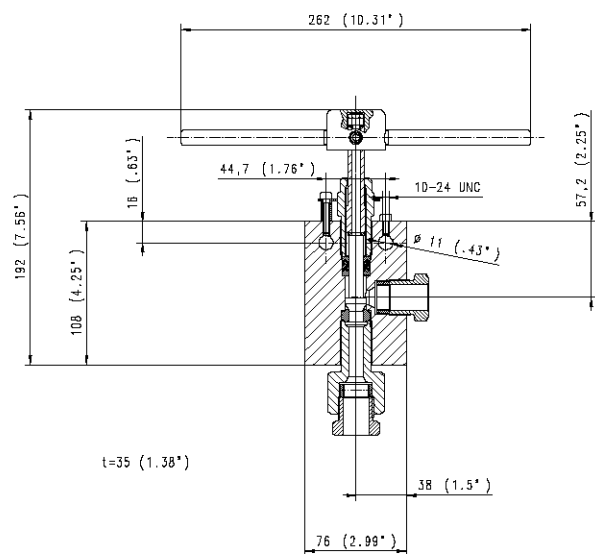
2-Wege-Eckventil mit austauschbarem Sitz  
 2-Way-angle-valve with replaceable seat  
 21V12M872 22500 psi 1550 bar<sup>®</sup>

**MAXIMATOR<sup>®</sup>**  
**Typ: 21V12M872**  
 Art.Nr.: 3780.2096  
 P<sub>max</sub>: 22500 psi / 1550 bar  
 Mat.: 1.4404 (316L)  
 Made in Germany



*Ersatzteil Satz / Spare parts kits:*

- ▲ Dichtungssatz.....3781.0891  
(Seal kit)
- ▣ Spindelsatz kplt..3781.0893  
(Stem kit)
- ◇ Griff kplt .....3781.0894  
(Handle assembly)



1	2	3	4	5	6
Pos:	Menge:	Benennung:	Benennung:	Werkstoff:	Artikel-Nr.:
Item:	Quantity:	Description:	Description:	Material:	Order code:
1	2	Betätigungsgriff	Handle	1.4404 (316L)	3781.0857
2	1	Sechskantmutter	Hexagon nut	1.4404 (316L)	1700.0879
3	1	Spindelschraube	Stem sleeve	1.4404 (316L)	3781.0884
4	1	Spindel	Stem	1.4542 (17-4PH)	3781.0886
5	1	Zylinderschraube 10-24 UNC	Socket head screw	VA (Stainless steel)	1700.1039
6	1	Distanzhülse	Spacer	1.4571 (136Ti)	3781.0859
7	1	Packungsdruckschraube	Packing gland	2.0966 (B150)	3781.0883
8	1	Griffaufnahme	Grip retainer	1.4404 (316L)	3781.0892
9	1	Gewindestift	Screw pin	VA (Stainless steel)	3781.1891
10	1	Sicherungsblech	Locking device	VA (Stainless steel)	3781.0895
11	1	Druckring	Back-up washer	Anpco M4	3781.0890
12	2	Dichtring	Seal	PTFE+Kohle (PTFE+carbon)	3781.0889
13	1	Stützring	Seal washer	1.4404 (316L)	3781.0888
14	1	Ventilkörper	Valve body	1.4404 (316L)	3781.0900
15	2	Druckschraube 21G12M	Gland 21G12M	1.4404 (316L)	3780.1802
16	2	Druckring 21G12M	Collar 21G12M	1.4404 (316L)	3780.1808
17	2	Gleitscheibe	Stem thrust washer	Anpco 22	3781.0887
18	1	Zylinderschraube 10-24 UNC	Socket head screw	VA (Stainless steel)	1700.1037
19	1	Doppelkonus	Plug	1.4404 (316L)	3781.0902
20	1	Druckschraube	Gland	1.4404 (316L)	3781.0901
21	1	Sechskantmutter	Hexagon nut	VA (Stainless steel)	3610.0180

**MAXIMATOR<sup>®</sup>**  
 MAXIMATOR GmbH  
 D-90734 Nordhausen / D-37440 Zorge

Kunde: \_\_\_\_\_ Maßstab: 1:1  
 Gewicht: \_\_\_\_\_  
 21V12M872 ( 3/4" )  
 (Benennung)  
 2-Wege-Eckventil m.a.Sitz  
 2-Way-angle-valve w.r.seat

Zeichnungsnummer: HP 210.05.2.01 (Artikel-Nr.)  
 3780.2096  
 Werkstoff: \_\_\_\_\_  
 Erstellt für: \_\_\_\_\_ Erstellt durch: \_\_\_\_\_

Bei Änderungen Datum Unterschrift