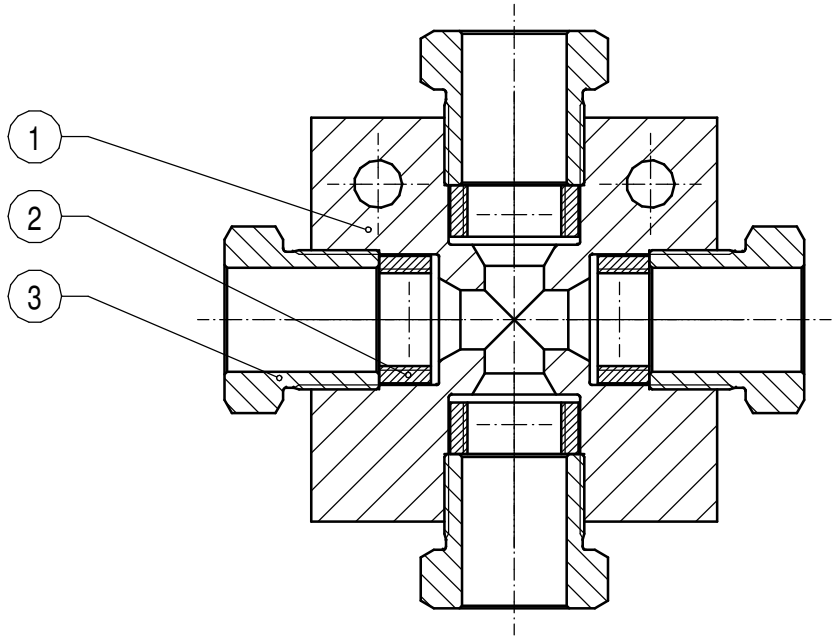


MAXIMATOR


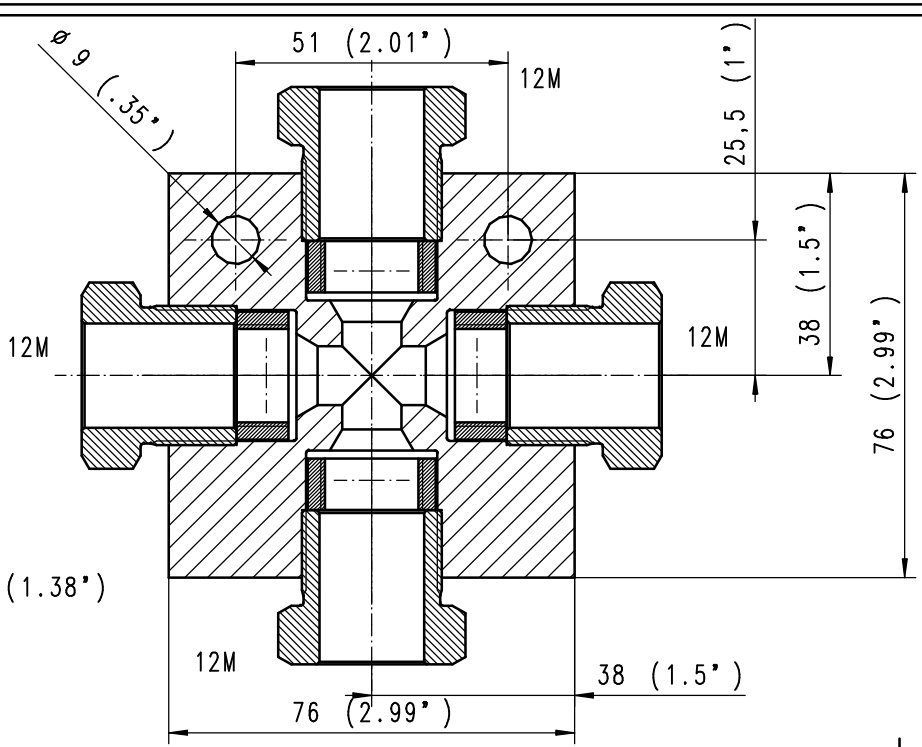
Kreuz-Stück
 Cross-connector
 21X12M 22500 psi / 1550 bar[®]



Laserbeschriftung

MAXIMATOR[®]

Typ: 21X12M
 Art.Nr.: 3780.0591
 P_{max}: 22500 psi / 1550 bar
 Mat.: 1.4404 (316L)
 Made in Germany

1	2	3	4	5	6
Pos:	Menge:	Benennung:	Benennung:	Werkstoff:	Artikel-Nr.:
Item:	Quantity:	Description:	Description	Material:	Order code:
1	1	Kreuzstück-Grundkörper	Body	1.4404 (316L)	3781.0899
2	4	Druckring 21C12M	Collar 21C12M	1.4404 (316L)	3780.1808
3	4	Druckschraube 21G12M	Gland 21G12M	1.4404 (316L)	3780.1802

Bei Maßen ohne Toleranzangaben:
 Längen- und Winkelmaße nach DIN ISO 2768-m
 Biege- und Schweißteile nach DIN ISO 2768-c
 Toleranzen für Form- und Lage nach DIN ISO 2768-K
 Werkstückkanten ohne
 Angaben nach DIN ISO 13715

MAXIMATOR[®]
 MAXIMATOR GmbH
 D-99734 Nordhausen / D-37449 Zorge



Kunde:		Für diese Zeichnung wird jeglicher Rechtsschutz in Anspruch genommen. Sie darf unerlaubt weder kopiert, vervielfältigt oder Dritten mitgeteilt noch anderweitig missbraucht werden und bleibt unser Eigentum.		Maßstab: 1:1	Gewicht:
		Datum Name		21X12M (3/4")	
		Erste: 22.02.2007 R.Schubert		(Benennung)	
		Gepr.:		Kreuz-Stück	
		Bearb. 28.06.2013		Cross-connector	
		Halbzeug:		(Zeichnungsnummer)	
		Werkstoff:		HP 002.09.Z.01	
A		war 21000psi/1500bar 28.06.13 KHK.		(Artikel-Nr.)	
Zust		Änderung Datum Urspr.:		3780.0591	
				Ersetzt für	
				Ersetzt durch	