

MAXIMATOR

Winkelstück

Elbow-connector

65L4H 65000 psi / 4500 bar

Blockbeschriftung

MAXIMATOR®

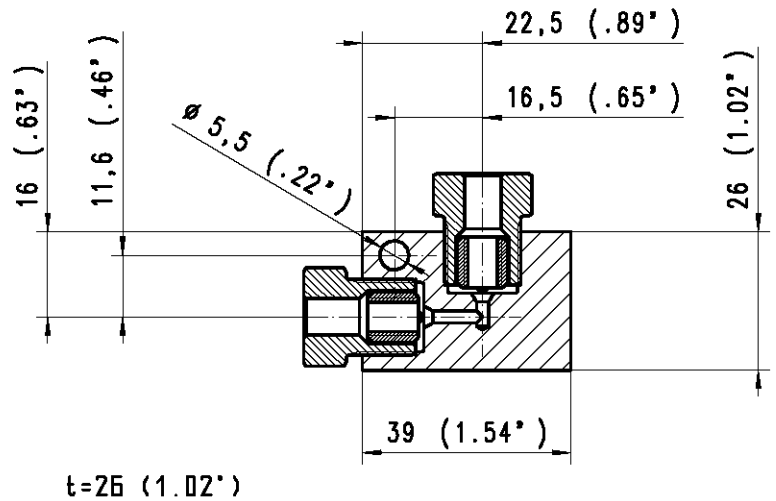
Typ: 65L4H

Art.Nr.: 3780.0346

P_{max}: 65000 psi / 4500 bar

Mat.: 1.4404 (316L)

Made in Germany



1	2	3	4	5	6
Pos:	Menge:	Benennung:	Benennung:	Werkstoff:	Artikel-Nr.:
Item:	Quantity:	Description:	Description	Material:	Order code:
1	1	Winkelstück Grundkörper	Body	1.4404 (316L)	3781.0349
2	2	Druckring 65C4H	Collar 65C4H	1.4404 (316L)	3780.0306
3	2	Druckschraube 65G4H	Gland 65G4H	1.4404 (316L)	3780.0312

Bei Maßen ohne Toleranzangaben :
 Längen- und Winkelmaße nach DIN ISO 2768-m
 Biege- und Schweißteile nach DIN ISO 2768-c
 Toleranzen für Form- und Lage nach DIN ISO 2768-K
 Werkstückkanten ohne
 Angaben nach DIN ISO 13715

MAXIMATOR®
 MAXIMATOR GmbH
 D-99734 Nordhausen / D-37449 Zorge

Kunde:		Für diese Zeichnung wird jeglicher Rechtsschutz in Anspruch genommen. Sie darf unerlaubt weder kopiert, var vielfältig oder Dritten mitgeteilt noch anderweitig in Anspruch genommen werden und bleibt unser Eigentum.		Maßstab: 2:1		Gewicht:	
		Datum Name		65L4H (1/4°)			
		Erste: 15.05.2007 KH/Kelbe		(Benennung)			
		Gepf.:		Winkelstück			
		Bearb. 11.02.2009		Elbow connector			
		Halbzeug:		(Zeichnungsnummer)		(Artikel-Nr.)	
		Werkstoff:		HP 004.01.Z.01		3780.0346	
Zust. Änderung		Datum		Urspr.:		Ersatz für	
						Ersetzt durch	