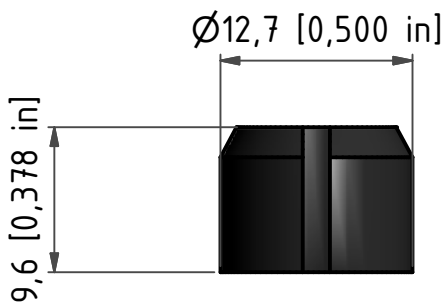


MAXIMATOR

Anti-Vibrations-Klemmring
 Anti vibration slotted collet
 65AVC6H 65000psi / 4500bar

Laserbeschriftung

Typ: 65AVC6H
 Art.-Nr.: 3780.0405
 Mat.: 1.4404 (316L)
 Ch.-Nr.:XXXXXX
 Fa.-Nr.:XXXXXX



Bei Maßen ohne Toleranzangabe Längen- und Winkelmaße nach DIN ISO 2768-m Biege- und Schweißteile nach DIN ISO 2768-c Toleranzen für Form- und Lage nach DIN ISO 2768-K Werkstückkanten ohne Angabe nach DIN ISO 13715

MAXIMATOR®



Maximator GmbH D-99734 Nordhausen

This drawing/or document is copyright and the property of MAXIMATOR GmbH. It must be copied (in whole or in part), used for manufacture or otherwise disclosed without prior written consent of the company, any copies of this drawing make by any method must also include a copy of this legend 2007 ©MAXIMATOR GmbH

Für diese Zeichnung wird jeglicher Rechtsschutz in Anspruch genommen. Sie darf unerlaubt weder kopiert, vervielfältigt oder Dritten mitgeteilt noch anderweitig mißbraucht werden und bleibt unser Eigentum.

Maßstab: 2:1 Gewicht: 0.004kg Format: A4 Blatt 1 / 1 Bt.
 Scale: Weight: D-Size: Sheet

65AVA6H (65000psi 4500bar 3/8")

	12/08	Datum/Date	Name
Erste.	29.07.2013		KHKolbe
Bearb.	30.07.2013		KHKolbe
Gepr.	30.07.2013		SDempwolf

(Benennung/Title)
 Anti-Vibrations-Klemmring 6H
 Anti vibration slotted collet

Halbzeug: raw material:
 Werkstoff: basic material:

(Zeichnungsnummer/drawing number) (Artikel-Nr./order number)
 VFT-Z-65AVC6H 3780.0405

Zust./DWN Änderungen/Modification Datum/Date Name Urspr.: VFT-Z-65AVC6H Ers.f./replaces: HP 012.02.E.01 Ers.d./replac.by.: