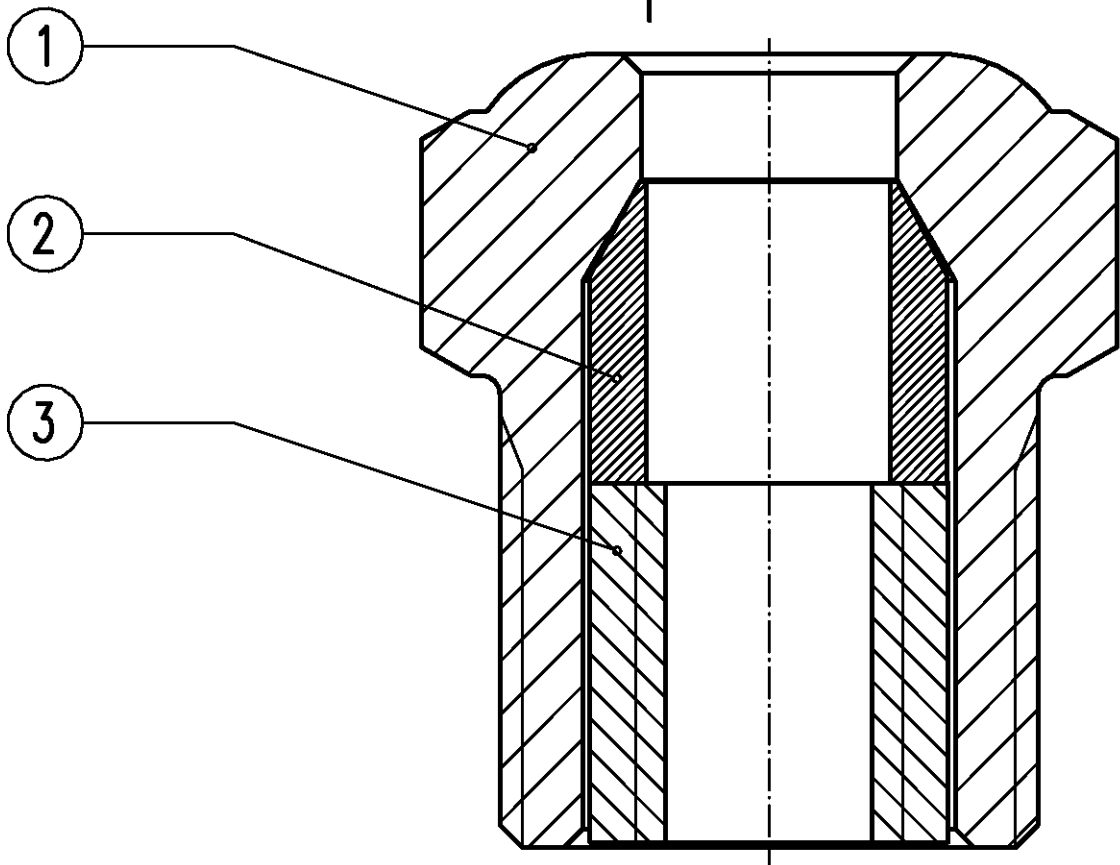
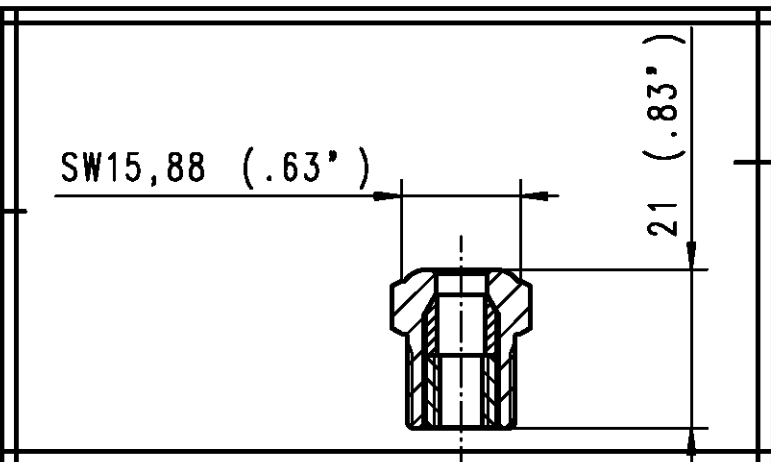


A
B
C



MAXIMATOR

Anti-Vibrationsverschraubung /
Anti vibration complete assembly
65AVA4H 65000 psi / 4500 bar



D

1	2	3	4	5	6
Pos:	Menge:	Benennung:	Benennung:	Werkstoff:	Artikel-Nr.:
Item:	Peaces:	Description:	Description	Material:	Order code:
1	1	Anti Vibrations Druckschraube	Antivibration gland nut	1.4404 (316L)	3780.0744
2	1	Anti-Vibrations-Klemmring	Antivibration clamp collar	1.4404 (316L)	3780.0741
3	1	Anti-Vibrations-Druckring	Antivibration thrust collar	1.4404 (316L)	3780.1724

E

Bei Maßen ohne Toleranzangaben :
Längen- und Winkelmaße nach DIN ISO 2768-m
Biege- und Schweißteile nach DIN ISO 2768-c
Toleranzen für Form- und Lage nach DIN ISO 2768-K
Werkstückkanten ohne
Angaben nach DIN ISO 13715

MAXIMATOR®
MAXIMATOR GmbH
D-99734 Nordhausen / D-37449 Zorge

Kunde:

Für diese Zeichnung wird jeglicher
Rechtsschutz in Anspruch genommen
Sie darf unerlaubt weder kopiert, ver-
vielfältigt oder Dritten mitgeteilt noch
anderweitig mißbraucht werden und
bleibt unser Eigentum

Maßstab: 5:1
Gewicht:
65AVA4H (65000psi/ 1/4")

F

Datum	Name
Erste. 26.08.2002	MStr
Gepr.	
Bearb. 16.03.2011	
Halbzeug :	
Werkstoff:	
Zust. Änderung	Datum
Urspr.:	

(Benennung)
**Anti-Vibrations-Verschraubung
Anti-vibr. complete assambly**
(Zeichnungsnummer)
HP 015.01.Z.01
(Artikel-Nr.)
3780.0739
Ersatz für Ersetzt durch