

MAXIMATOR

Rohr-Verschluß

Tube cap

65TC9H 65000 psi / 4500 bar

Blockbeschriftung

MAXIMATOR®

Typ: 65TC9H

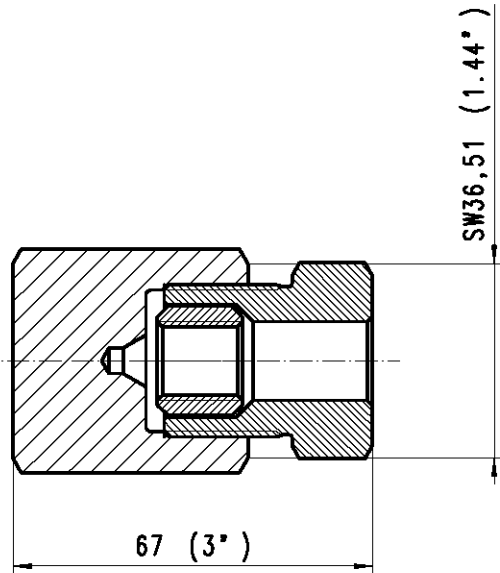
Art.Nr.: 3780.1764

P_{max}: 65000 psi / 4500 bar

Mat.: 1.4404 (316L)

Made in Germany

CE



1	2	3	4	5	6
Pos:	Menge:	Benennung:	Benennung:	Werkstoff:	Artikel-Nr.:
Item:	Quantity:	Description:	Description	Material:	Order code:
1	1	Rohrverschlußkörper	Body	1.4404 (316L)	3781.0640
2	1	Druckring 65C9H	Collar 65C9H	1.4404 (316L)	3780.0310
3	1	Druckschraube 65C9H	Gland 65C9H	1.4404 (316L)	3780.0316

Bei Maßen ohne Toleranzangaben :
 Längen- und Winkelmaße nach DIN ISO 2768-m
 Biege- und Schweißteile nach DIN ISO 2768-c
 Toleranzen für Form- und Lage nach DIN ISO 2768-K
 Werkstückkanten ohne
 Angaben nach DIN ISO 13715

MAXIMATOR®

MAXIMATOR GmbH
 D-99734 Nordhausen / D-37449 Zorge

Kunde:	Für diese Zeichnung wird jeglicher Rechtsschutz in Anspruch genommen. Sie darf unerlaubt weder kopiert, var vielfältig oder Dritten mitgeteilt noch anderweitig in Anspruch genommen werden und bleibt unser Eigentum.	Maßstab: 2:1	Gewicht:
	Datum	Name	(Benennung)
	Erste. 31.01.2007	PSpielvogel	Rohr-Verschluß
	Gepf.		Tube closing
	Bearb. 10.06.2013		
	Halbzeug :	(Zeichnungsnummer)	(Artikel-Nr.)
	Werkstoff:	HP 017.03.Z.01	3780.1764
Zust.	Änderung	Datum	Urspr.:
			Ersatz für
			Ersetzt durch