

MAXIMATOR

Kreuzstück

Cross-connector

65X4H 65000 psi / 4500 bar

Blockbeschriftung

MAXIMATOR®

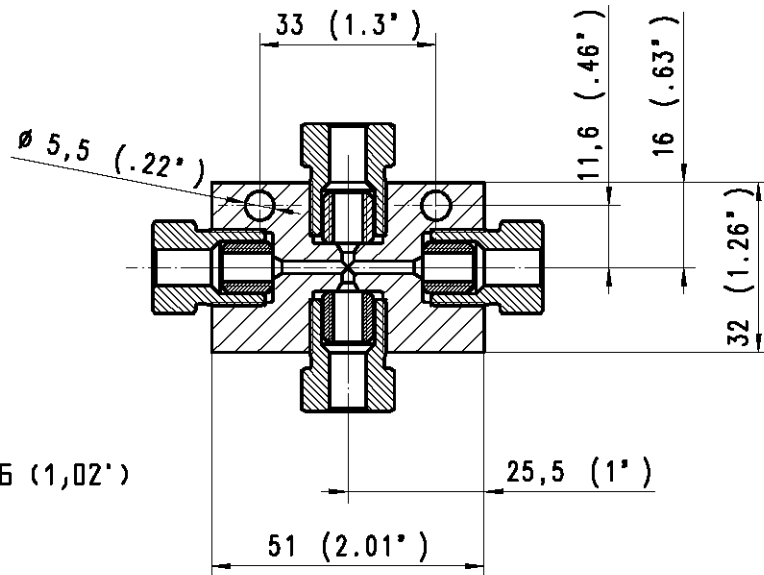
Typ: 65X4H

Art.Nr.: 3780.0378

P_{max}: 65000 psi / 4500 bar

Mat.: 1.4404 (316L)

Made in Germany



Pos:	Menge:	Benennung:	Benennung:	Werkstoff:	Artikel-Nr.:
Item:	Quantity:	Description:	Description	Material:	Order code:
1	1	Kreuzstück-Grundkörper	Body	1.4404 (316L)	3781.0346
2	4	Druckring 65C4H	Collar 65C4H	1.4404 (316L)	3780.0306
3	4	Druckschraube 65G4H	Gland 65G4H	1.4404 (316L)	3780.0312

Bei Maßen ohne Toleranzangaben:

Längen- und Winkelmaße nach DIN ISO 2768-m
 Biege- und Schweißteile nach DIN ISO 2768-c
 Toleranzen für Form- und Lage nach DIN ISO 2768-K
 Werkstückkanten ohne Angaben nach DIN ISO 13715

MAXIMATOR®



MAXIMATOR GmbH

D-99734 Nordhausen / D-37449 Zorge

Kunde:

Für diese Zeichnung wird jeglicher Rechtsschutz in Anspruch genommen. Sie darf unerlaubt weder kopiert, var vielfältig oder Dritten mitgeteilt noch anderweitig in Anspruch genommen werden und bleibt unser Eigentum.

Maßstab: 2:1

Gewicht:

Datum	Name
Erste: 03.01.2007	KHKolbe
Gepf.:	
Bearb.: 26.11.2010	

65X4H (1/4")

(Benennung)
Kreuzstück
Cross-connector

Halbzeug:
 Werkstoff:

(Zeichnungsnummer)
HP 002.01.Z.01
 (Artikel-Nr.)
3780.0378

Zust.	Änderung	Datum	Urspr.:	Ersatz für	Ersetzt durch