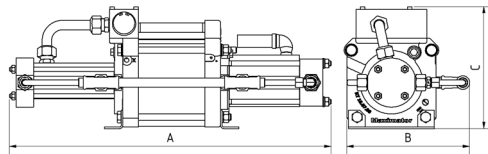
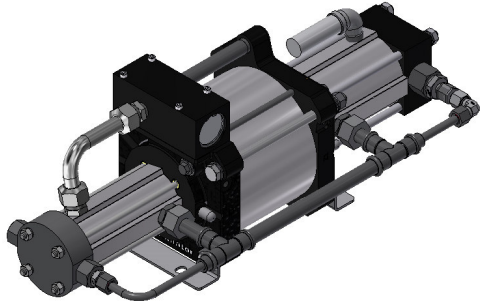


### Technisches Datenblatt

### Kompressor DLE 5-30



DLE 5-30  
einfachwirkend, einfacher Luftantrieb,  
zweistufig

#### Technische Daten:

Luftantrieb pL:	1 - 10 bar / 14,5 - 145 psi
Übersetzungsverhältnis:	1:5 / 1:30
Kompressionsverhältnis:	1:90
Stufenverhältnis:	1:6
Gaseinlassdruck pA min. (bar):	2
Gaseinlassdruck pA max.:	0,5* Luftantrieb pL
Max. zulässiger Auslassdruck pB:	330 bar
Hubraum:	373 cm³
Max. Hubfrequenz:	110 / min
Max. Betriebsdruck:	$pB = 30 * pL + 30 / 5 * pA$

#### Standard Anschlüsse

Luftantrieb:	3/4" BSP
DLE 5-30 (-GG):	Einlass: 1/2" BSP Auslass: 1/4" BSP
Max. Betriebstemperatur:	100°C
Gewicht:	19,5 kg

Leistungsdiagramm für Druck und Volumenstrom siehe beiliegendes Kurvenblatt

#### Werkstoff des HD Teil DLE 5-30:

Dichtungen:	PTFE, FKM
Kompressorkopf:	DLE5: 3.1645 DLE30: 1.4404
HD Zylinder:	DLE5: 3.3206 DLE30: 1.4542
HD Kolben:	1.4305
Anschlussstutzen:	1.4404
Kugeln:	1.4034
Federn:	1.4310

#### Abmessungen:

A:	614 mm
B:	258 mm
C:	233 mm

#### Optionen:

Edelgas Ausführung:	DLE 5-30 (-GG)
Sauerstoff Ausführung:	DLE 5-30-GG-S
CO <sub>2</sub> Ausführung:	DLE 5-30-GG-C
Ein-/Auslass: 1/2" BSP / 4H	DLE 5-30-GU
Ein-/Auslass: 3/8" NPT / 1/4" NPT	DLE 5-30-NN

#### Verfügbares Zubehör:

Luftkontrolleinheiten mit Druckfilter, Kontrollmanometer und Absperrventil:	DLE 5-30 mit C2
Um den Verdichter vor zu hohen Drücken zu schützen oder um den Auslassdruck zu begrenzen, besteht die Möglichkeit, ein Luftsicherheitsventil in die Luftleitung zu installieren:	DLE 5-30 mit C2 / SV-Luft (Der maximal erforderliche Druck muss angegeben werden.)

