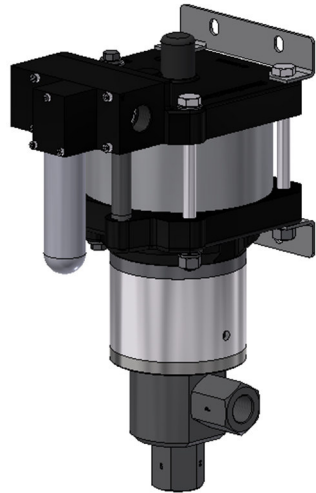
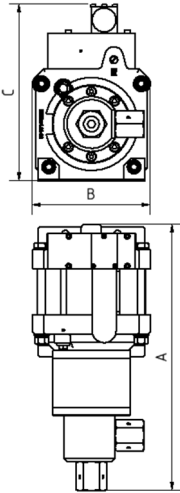


Technisches Datenblatt

GSF35 (L)

» Sondermedien



GSF35(L)
einfachwirkend, einfacher Luftantrieb
mit Distanzstück (Einlass unten)

Technische Daten:

Antriebsdruckluft: 1 - 10 bar / 14,5 - 145 psi

Berechneter Betriebsdruck: 400 bar / 5800 psi

Übersetzungsverhältnis: 1:40

Hubvolumen/Doppelhub: 24,5 cm³ / 1,49 cu.inch

Anschlüsse:

Einlass: Standard: Einlass unten 3/4" BSP

Auslass: 3/4" BSP

Luftanschluss: 3/4" BSP

Max. Betriebstemperatur: 60°C

Gewicht: 19,0 kg

Leistungsdiagramm für Druck und Volumenstrom siehe beiliegendes Kurvenblatt

Medienberührte Teile:

Dichtungen: GSF35(L): PTFE
GSF35(L)VE: UHMWPE, FKM

Pumpenkopf: 1.4404

Kolben: 1.4542

Anschlussstutzen: 1.4404

Abmessungen:

A: 409,5 mm

B: 181 mm

C: 272 mm

Optionen:

Seitlicher Einlass: GSF35(L)S

Sonderein- und Auslass, z.B. NPT: GSF35(L)-NPT

Spezielle Dichtungsmaterialien für Sondermedien auf Anfrage

Verfügbares Zubehör:

Luftkontrollenheiten mit Druckfilter, Kontrollmanometer und Absperrventil: GSF35(L) mit C2

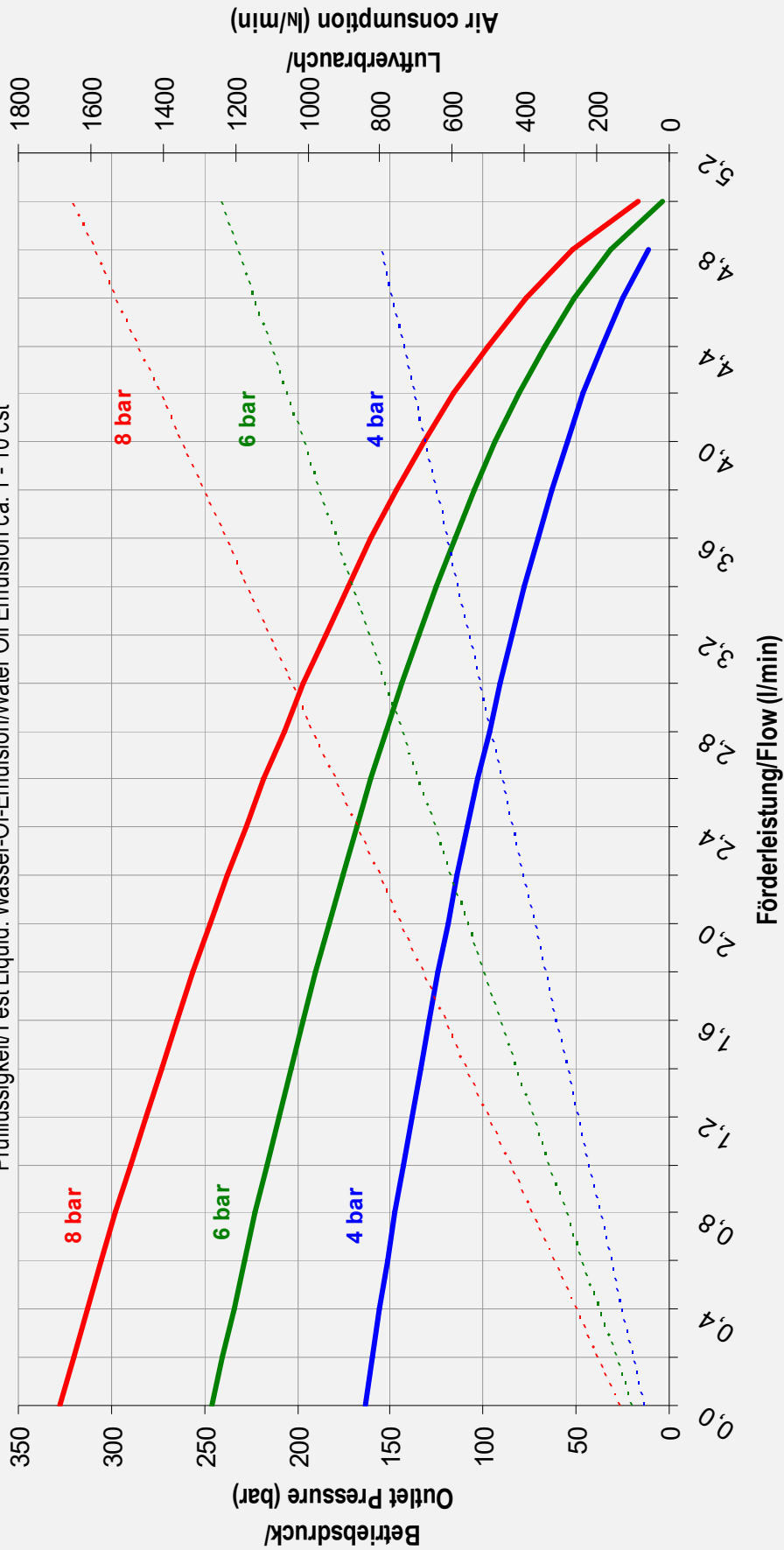
Um die Pumpe vor zu hohen Drücken zu schützen oder um den Auslassdruck zu begrenzen, besteht die Möglichkeit, ein Luftsicherheitsventil in die Luftleitung zu installieren. GSF35(L) mit C2/SV-Luft (Der maximal erforderliche Druck muss angegeben werden.)

Bei Fragen oder für weitere Informationen stehen wir Ihnen gern zur Verfügung. Im Rahmen der festgelegten technischen Eigenschaften und Leistungen behalten wir uns Änderungen in der Konstruktion und in der Ausführung unserer Produkte vor. Es gelten ausschließlich unsere Allgemeinen Geschäftsbedingungen, einschließlich Produkthaftung, für alle erbrachten Produkte und erbrachten Leistungen.



Leistungsdiagramm/Performance Graph G(SF) 35

Prüfflüssigkeit/Test Liquid: Wasser-Öl-Emulsion/Water Oil Emulsion ca. 1 - 10 cst



- Betriebsdruck bei/Outlet Pressure at 4 bar
- Betriebsdruck bei/Outlet Pressure at 6 bar
- Betriebsdruck bei/Outlet Pressure at 8 bar
- ⋯ Luftverbrauch bei/Air consumption at 4 bar
- ⋯ Luftverbrauch bei/Air consumption at 6 bar
- ⋯ Luftverbrauch bei/Air consumption at 8 bar