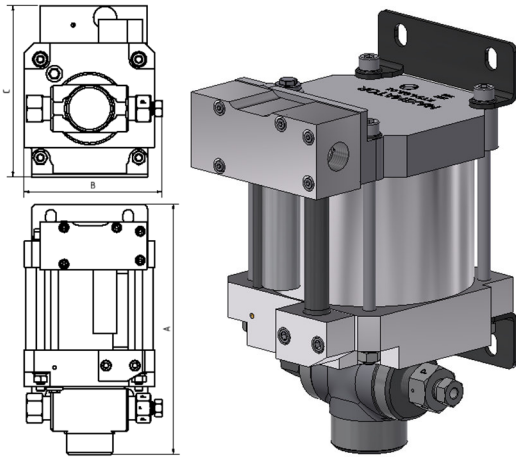


### Technisches Datenblatt

### S350 SS

» Wasserbetrieb



S350-SS

Einfachwirkend, einfacher Luftantrieb

#### Technische Daten:

Antriebsdruckluft: 1 - 10 bar / 14,5 - 145 psi

Berechneter Betriebsdruck: 3700 bar / 53660 psi

Übersetzungsverhältnis: 1:370

Hubvolumen/Doppelhub: 1,3 cm<sup>3</sup> / 0.08 cu.inch

#### Anschlüsse:

Einlass: 1/4" BSP

Auslass: 9/16-18 UNF (4H)

Luftanschluss: 1/2" BSP

Max. Betriebstemperatur: 60°C

Gewicht: 7 kg

Leistungsdiagramm für Druck und Volumenstrom siehe beiliegendes Kurvenblatt

#### Medienberührte Teile:

Oberkappe: 3.4311.01

Luftzylinder: 3.3206

Dichtungen: Polyurethan, NBR

Pumpenkopf: 1.4313

HD Kolben: 1.4112

#### Abmessungen:

A: 259 mm

B: 143 mm

C: 177,5 mm

#### Verfügbares Zubehör:

Luftkontrolleinheiten mit Druckfilter, Kontrollmanometer und Absperrventil: S350-SS mit C1,5

Um die Pumpe vor zu hohen Drücken zu schützen oder um den Auslassdruck zu begrenzen, besteht die Möglichkeit, ein Luftsicherheitsventil in die Luftleitung zu installieren. S350SS mit C1,5/SV-Luft (Der maximal erforderliche Druck muss angegeben werden.)

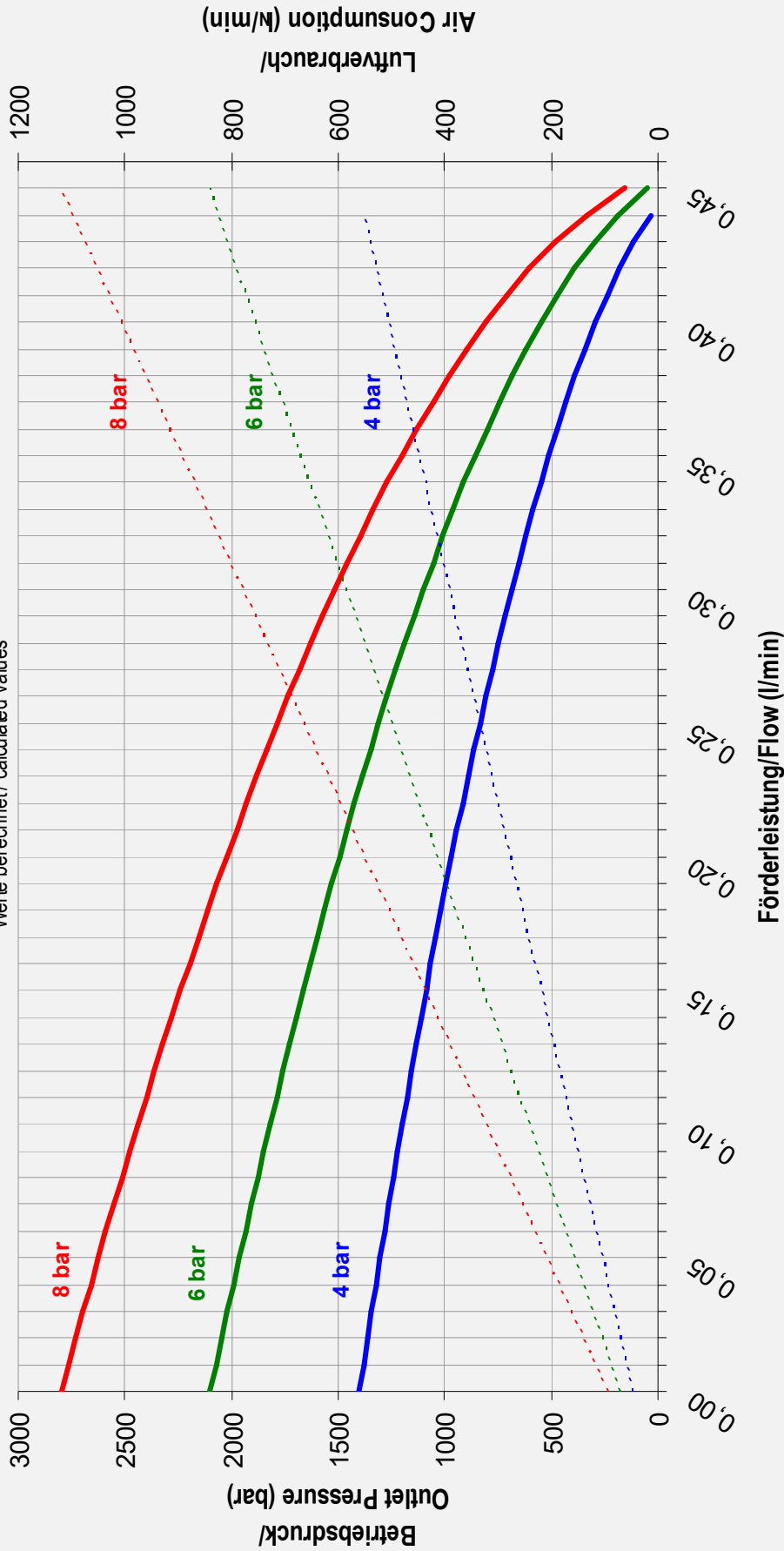
**Bei Fragen oder für weitere Informationen stehen wir Ihnen gern zur Verfügung.** Im Rahmen der festgelegten technischen Eigenschaften und Leistungen behalten wir uns Änderungen in der Konstruktion und in der Ausführung unserer Produkte vor. Es gelten ausschließlich unsere Allgemeinen Geschäftsbedingungen, einschließlich Produkthaftung, für alle erbrachten Produkte und erbrachten Leistungen.



# Leistungsdiagramm/Performance Graph S 350 SS

Prüfflüssigkeit/Test Liquid: Wasser-Öl-Emulsion/Water Oil Emulsion ca. 1 - 10 cst

Werte berechnet/ calculated values



- Betriebsdruck bei/Outlet Pressure at 4 bar
- Betriebsdruck bei/Outlet Pressure at 6 bar
- Betriebsdruck bei/Outlet Pressure at 8 bar
- - - Luftverbrauch bei/Air consumption at 4 bar
- - - Luftverbrauch bei/Air consumption at 6 bar
- - - Luftverbrauch bei/Air consumption at 8 bar