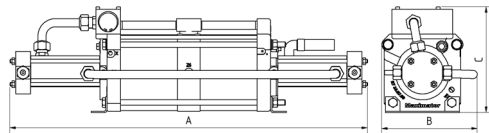
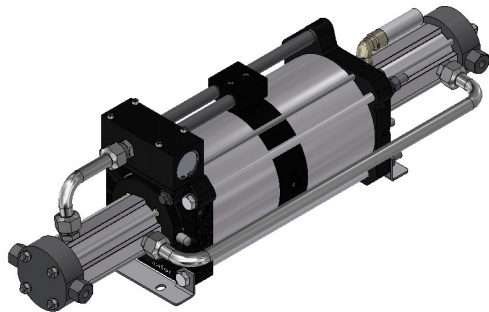


Technisches Datenblatt

Kompressor DLE 30-2



DLE 30-2
doppeltwirkend, doppelter Luftantrieb,
einstufig

Technische Daten:

Luftantrieb pL:	1 - 10 bar / 14,5 - 145 psi
Übersetzungsverhältnis:	1:60
Kompressionsverhältnis:	1:20
Gaseinlassdruck pA min. (bar):	20
Gaseinlassdruck pA max.:	600 bar
Max. zulässiger Auslassdruck pB:	600 bar
Hubraum:	120 cm ³
Max. Hubfrequenz:	100 / min
Max. Betriebsdruck:	$p_B = i \cdot p_L + p_A$

Standard Anschlüsse

Luftantrieb:	3/4" BSP
DLE 30-2 (-GG):	Einlass/Auslass: 1/4" BSP
Max. Betriebstemperatur:	100°C
Gewicht:	24,1 kg

Leistungsdiagramm für Druck und Volumenstrom siehe beiliegendes Kurvenblatt

Werkstoff des HD Teil DLE 30-2:

Dichtungen:	PTFE, FKM
Kompressorkopf:	1.4404
HD Zylinder:	1.4542
HD Kolben:	1.4305
Anschlussstutzen:	1.4404
Kugeln:	1.4034
Federn:	1.4310

Abmessungen:

A:	796 mm
B:	213 mm
C:	233 mm

Optionen:

Edelgas Ausführung:	DLE 30-2 (-GG)
Sauerstoff Ausführung:	DLE 30-2-GG-S
CO ₂ Ausführung:	DLE 30-2-GG-C
Ein-/Auslass: 9/16-18 UNF	DLE 30-2-UU
Ein-/Auslass: 1/4" NPT	DLE 30-2-NN

Verfügbares Zubehör:

Luftkontrolleinheiten mit Druckfilter, Kontrollmanometer und Absperrventil:	DLE 30-2 mit C2
Um den Verdichter vor zu hohen Drücken zu schützen oder um den Auslassdruck zu begrenzen, besteht die Möglichkeit, ein Luftsicherheitsventil in die Luftleitung zu installieren:	DLE 30-2 mit C2 / SV-Luft (Der maximal erforderliche Druck muss angegeben werden.)

Bei Fragen oder für weitere Informationen stehen wir Ihnen gern zur Verfügung. Im Rahmen der festgelegten technischen Eigenschaften und Leistungen behalten wir uns Änderungen in der Konstruktion und in der Ausführung unserer Produkte vor. Es gelten ausschließlich unsere Allgemeinen Geschäftsbedingungen, einschließlich Produkthaftung, für alle erbrachten Produkte und erbrachten Leistungen.

