

Technisches Datenblatt

Druckluftbetriebenes Wasserstoffventil 15V12M071-H2-8MNC



Technische Daten	
Betriebstemperatur:	-40°C / +85°C
Antriebsdruck:	102 psi-145 psi (7 bar-10 bar)
Betriebsdruck:	15200 psi (1050 bar)
Gewicht:	24,4 kg
Werkstoffe:	
Ventilkörper:	1.4404
Ventilspindel:	1.4980
Packung:	UHMWPE
Abmessungen:	
Höhe:	357 mm
Breite:	220 mm x 220 mm
Nennweite:	11,1 mm
Antrieb:	8MNC

Typenschlüssel							
Druckbereich	Komponente	Anschluss Größe	Typ	Spindeltyp	Grundkörper	Medium	Konfiguration
15 = 15200 psi (1050 bar)	V = Ventil	12 = 3/4"	M = Medium pressure	07 = V-Spindel	1 = 2-Wege Durchgang	H2	8MNC = Antrieb drucklos geschlossen
					2 = 2-Wege Eck		



Die Ventile tragen ein EX-Zeichen und entsprechen der Gruppe II Kategorie 2G/2D Explosionsgruppe IIC.

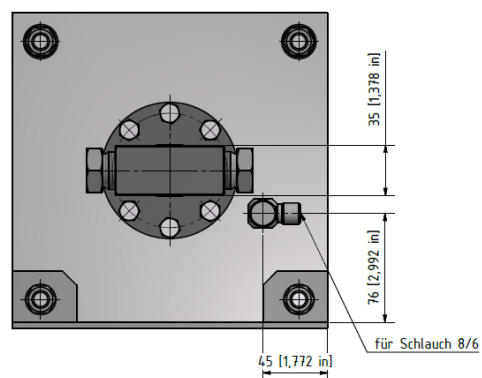
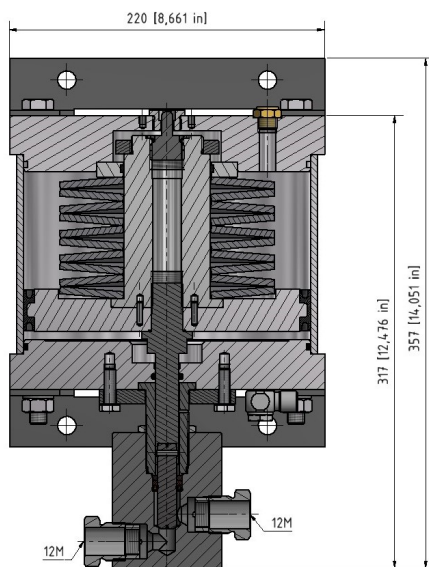
Bei Fragen oder für weitere Informationen stehen wir Ihnen gern zur Verfügung. Im Rahmen der festgelegten technischen Eigenschaften und Leistungen behalten wir uns Änderungen in der Konstruktion und in der Ausführung unserer Produkte vor. Es gelten ausschließlich unsere Allgemeinen Geschäftsbedingungen, einschließlich Produkthaftung, für alle erbrachten Produkte und erbrachten Leistungen.

MAXIMATOR®

Maximum Pressure.

Hochdrucktechnik • Prüftechnik • Hydraulik • Pneumatik

15V12M071-H2-8MNC:



B(1 : 2)

