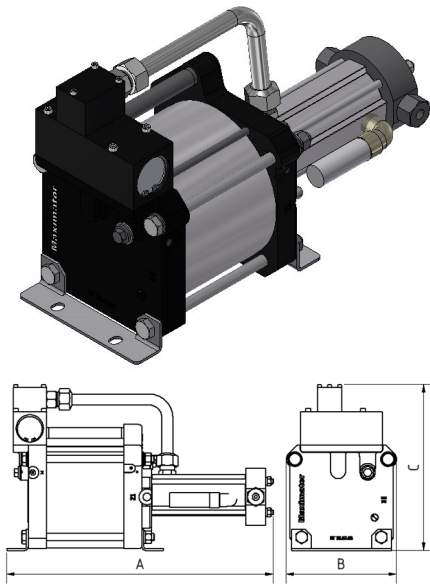


Technisches Datenblatt

Kompressor DLE 30-1



DLE 30-1
einfachwirkend, einfacher Luftantrieb,
einstufig

Technische Daten:

| | |
|----------------------------------|-----------------------------|
| Luftantrieb pL: | 1 - 10 bar / 14,5 - 145 psi |
| Übersetzungsverhältnis: | 1:30 |
| Kompressionsverhältnis: | 1:20 |
| Gaseinlassdruck pA min. (bar): | 15 |
| Gaseinlassdruck pA max.: | 300 bar |
| Max. zulässiger Auslassdruck pB: | 300 bar |
| Hubraum: | 60 cm ³ |
| Max. Hubfrequenz: | 130 / min |
| Max. Betriebsdruck: | pB = i * pL |

Standard Anschlüsse

| | |
|--------------------------|-----------------------------|
| Luftantrieb: | 3/4" BSP |
| DLE 30-1 (-GG): | Einlass / Auslass: 1/4" BSP |
| Max. Betriebstemperatur: | 100°C |
| Gewicht: | 12,6 kg |

Leistungsdiagramm für Druck und Volumenstrom siehe beiliegendes Kurvenblatt

Werkstoff des HD Teil DLE 30-1:

| | |
|-------------------|-----------|
| Dichtungen: | PTFE, FKM |
| Kompressorkopf: | 1.4404 |
| HD Zylinder: | 1.4542 |
| HD Kolben: | 1.4305 |
| Anschlussstutzen: | 1.4404 |
| Kugeln: | 1.4034 |
| Federn: | 1.4310 |

Abmessungen:

| | |
|----|--------|
| A: | 438 mm |
| B: | 181 mm |
| C: | 272 mm |

Optionen:

| | |
|-----------------------------|----------------|
| Edelgas Ausführung: | DLE 30-1 (-GG) |
| Sauerstoff Ausführung: | DLE 30-1-GG-S |
| CO ₂ Ausführung: | DLE 30-1-GG-C |
| Ein-/Auslass: 9/16-18 UNF | DLE 30-1-UU |
| Ein-/Auslass: 1/4" NPT | DLE 30-1-NN |

Verfügbares Zubehör:

| | |
|--------------------------------------------------------------------------------------------------------------------------------------------------------------------------------|------------------------------------------------------------------------------------|
| Luftkontrolleinheiten mit Druckfilter, Kontrollmanometer und Absperrventil | DLE 30-1 mit C2 |
| Um den Verdichter vor zu hohen Drücken zu schützen oder um den Auslassdruck zu begrenzen besteht die Möglichkeit ein Luftsicherheitsventil in die Luftleitung zu installieren: | DLE 30-1 mit C2 / SV-Luft (Der maximal erforderliche Druck muss angegeben werden.) |

Bei Fragen oder für weitere Informationen stehen wir Ihnen gern zur Verfügung. Im Rahmen der festgelegten technischen Eigenschaften und Leistungen behalten wir uns Änderungen in der Konstruktion und in der Ausführung unserer Produkte vor. Es gelten ausschließlich unsere Allgemeinen Geschäftsbedingungen, einschließlich Produkthaftung, für alle erbrachten Produkte und erbrachten Leistungen.

